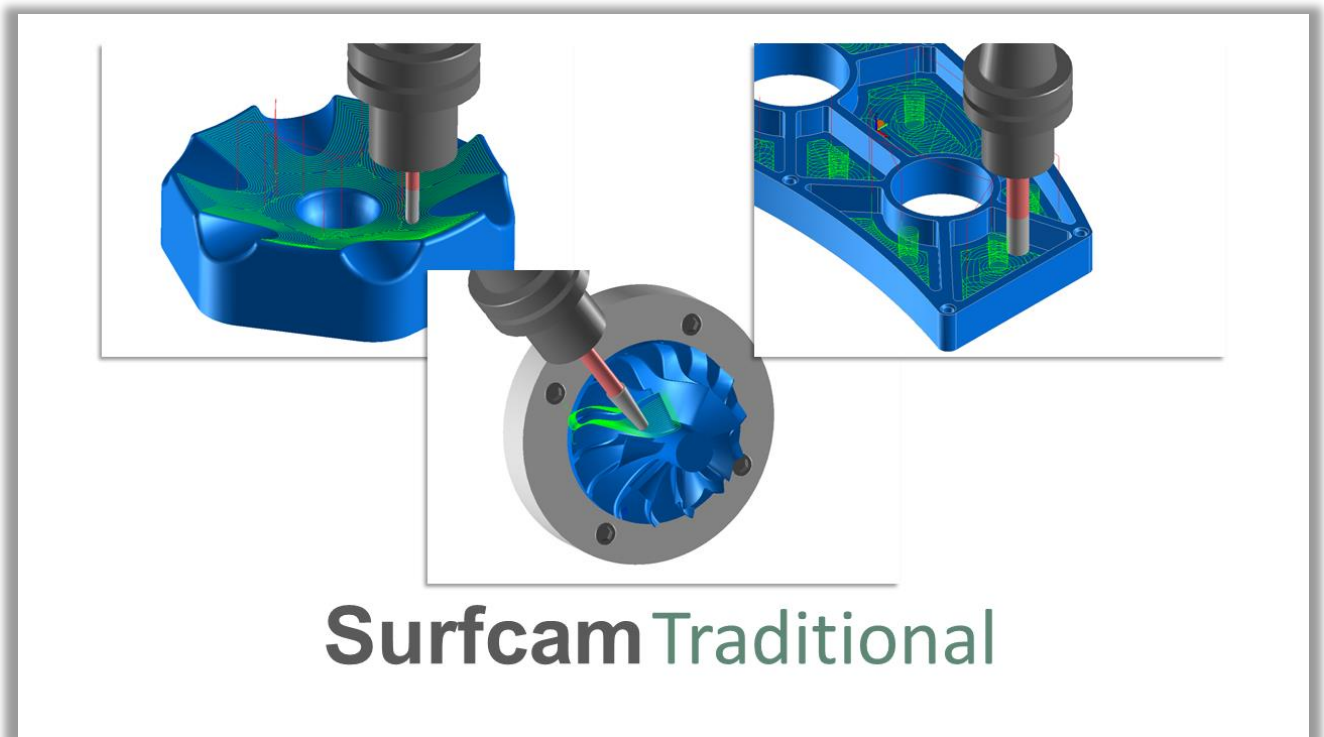




SURFCAM TRADITIONAL 2021.0



CE DOCUMENT CONTIENT UN APERÇU GÉNÉRAL DES NOUVELLES FONCTIONNALITÉS
DE SURFCAM TRADITIONAL 2021.0



Table des matières

Procédure d'installation	3
Informations importantes	5
Prise en charge du système d'exploitation	5
Note d'installation NCSIMUL Essential	5
Installation et Configuration	6
Programme de mise à jour universel	6
Gestion des parcours d'outil	7
Affichage des trajectoires d'outil : Masquer toutes les trajectoires d'outil	7
Utilisation générale	8
Génération automatique de groupe : Etiquette d'opération	8
Mise à jour du masque de sélection	8
Vérification du parcours	10
Intégration de NCSIMUL Essential	10
Intégration de NCSIMUL Standard	11
Couche spécifique Bridage	11
EDITNC 11.6	12
Echange de données	14
Nouvelle option Solidlink DXF/DWG	14
Nouvelle option de simplification et correction de fichier STEP	15
Mise à jour des interfaces de conversion : Fichiers CAO pris en charge	16

PROCEDURE D'INSTALLATION

SURFCAM Traditional 2021.0 utilise un processus d'installation mis à jour qui installe les composants requis et les pré-requis pendant le processus d'installation. L'installation installera:

- Prérequis de base, DirectX et SolidWorks Document Manager
- CLS 2021.0 – Le gestionnaire de licence mis à jour pour 2021. Il réside désormais dans le dossier d'installation de SURFCAM et n'est plus un élément de la barre d'outils.
- SURFCAM Traditional et le Lanceur
- Outil de migration SURFCAM

REMARQUE: l'installation est entièrement contenue dans un seul fichier exécutable inclus sur le disque d'installation ou à télécharger. Un écran de démarrage vous fournira des informations sur la dernière version pendant son installation. Les versions linguistiques spécifiques du produit SURFCAM Traditional sont toujours distribuées individuellement.

Pour connaître la procédure d'installation et les détails complets de SURFCAM Traditional, veuillez-vous référer au document Instructions d'installation 2021.0.

Cette version de SURFCAM traditionnelle est axée sur les besoins de nos utilisateurs principaux pour une utilisation générale et avancée. Du débutant à l'expert, nous travaillons pour faire progresser l'expérience client et la convivialité.

Nous fournissons plusieurs outils que nos utilisateurs peuvent utiliser et confirmons que la sortie qu'ils produisent est apte à être utilisée sur leurs machines-outils. Nous tirons parti du portefeuille plus large de logiciels Hexagon à votre avantage en utilisant les dernières bibliothèques de parcours d'outils et les ressources pour les logiciels coopératifs tels que la simulation NCSIMUL.

Comme toujours, vos commentaires et conseils sont le principal moteur de nos efforts, alors continuez à nous faire part de vos idées et demandes. Vous pouvez facilement demander des améliorations du logiciel via le portail client Hexagon via un dossier d'assistance soumis. N'oubliez pas de rejoindre notre programme d'amélioration des clients lors de l'installation du logiciel !

Jusqu'à notre prochaine sortie,

-L'équipe SURFCAM.

Points forts de la version

Les principaux points forts de cette version 2021.0 incluent :

- **Installation et Configuration**
 - Programme de mise à jour universel
- **Gestion des parcours d'outil**
 - Masquer toutes les trajectoires d'outil
- **Utilisation générale**
 - Génération automatique de groupe
 - Mise à jour du masque de sélection
 - Dernières bibliothèques
- **Vérification du parcours**
 - Intégration NCSIMUL
 - Couche spécifique Bridage
 - EditNC 11.6
- **Echange de données**
 - Nouvelle option Solidlink DXF/DWG
 - Nouvelle option de simplification et correction de fichier STEP
 - Mise à jour des interfaces de conversion

INFORMATION IMPORTANTES

PRISE EN CHARGE DU SYSTEME D'EXPLOITATION

Microsoft a mis fin à la prise en charge étendue de Windows 7 en janvier 2020.

Le logiciel de production d'Hexagon a cessé de prendre en charge Windows 7 et Windows 8.1 à la fin de la durée de vie prise en charge des versions de produit 2020.

Comme nos fournisseurs de composants clés ont retiré la prise en charge de Windows 7 et Windows 8.1, notre version 2021 ne prend pas en charge ces plates-formes.

Veuillez mettre à jour votre système d'exploitation vers Windows 10 pour vous assurer que vous exécutez votre logiciel préféré sur une plate-forme testée et prise en charge.

Veuillez consulter le Guide d'installation ou la page Configuration système requise sur <http://traditional.surfcam.com> pour plus d'informations.

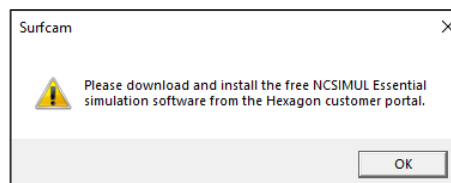


DATE D'EXPIRATION MINIMALE DE MAINTENANCE

Pour exécuter SURFCAM Traditional 2021.0, la date d'expiration de la maintenance de votre licence doit être avril 2020 ou une date ultérieure.

INSTALLATION NCSIMUL ESSENTIAL

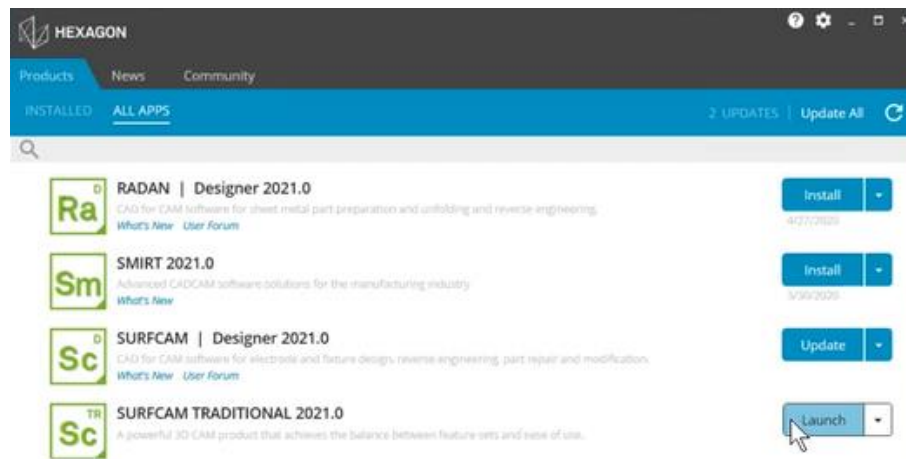
REMARQUE: NCSIMUL Essential est un téléchargement et une installation séparés. Sans ce package séparé, l'utilisateur rencontrera cette fenêtre lorsqu'à partir du gestionnaire des opérations d'usinage le bouton 'Simuler' sera cliqué :



INSTALLATION ET CONFIGURATION

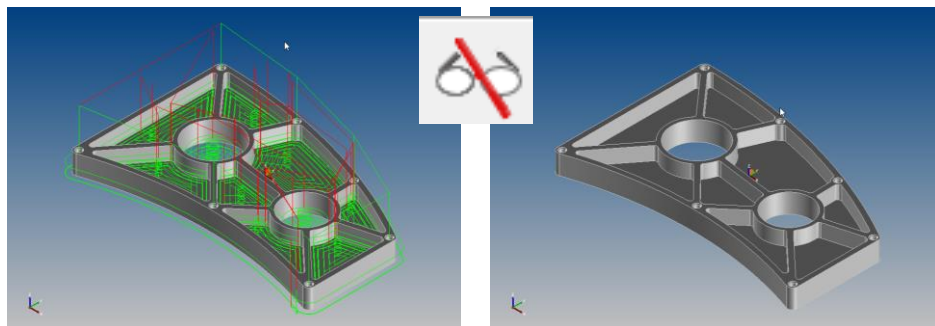
PROGRAMME DE MISE A JOUR UNIVERSEL

- Une approche unifiée pour distribuer les nouveaux produits et les mises à jour via Universal Updater. Avec un message de notification, l'utilisateur peut facilement mettre à jour le logiciel et être à jour sur tous les produits Hexagon Manufacturing Intelligence.
- Celui-ci contient également un fil d'actualité pour accéder à la communauté et aux liens d'assistance ainsi qu'aux données analytiques.

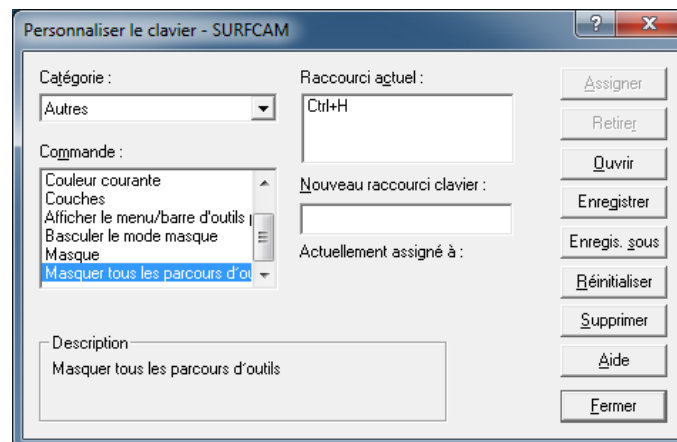


AFFICHAGE DES PARCOURS D'OUTIL : MASQUER TOUS

Les parcours d'outils peuvent désormais être masqués en un seul clic dans la barre d'outils principale. Cela permet une simplification de l'affichage sans avoir besoin d'accéder à la palette ou au gestionnaire d'opérations pour masquer les parcours d'outils.



Cette fonction est également accessible avec une commande de raccourci clavier; CTRL+H comme paramètre par défaut. Il peut être défini sur la combinaison préférée de l'utilisateur en utilisant Outils > Personnalisation > Clavier > Autres > Masquer tous les parcours d'outils

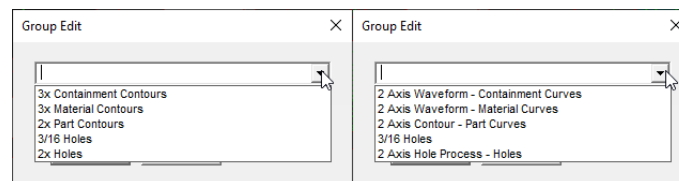
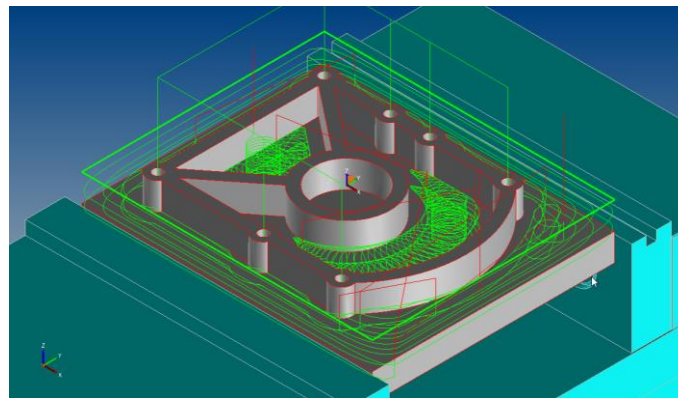


UTILISATION GENERALE

GENERATION AUTOMATIQUE DE GROUPE : ETIQUETTE D'OPERATION

La fonction de génération automatique a été améliorée pour refléter le nom de l'opération à partir de laquelle la géométrie a été créée. Cela facilite la détermination du groupe approprié pour vos prochaines sélections d'éléments souhaitées.

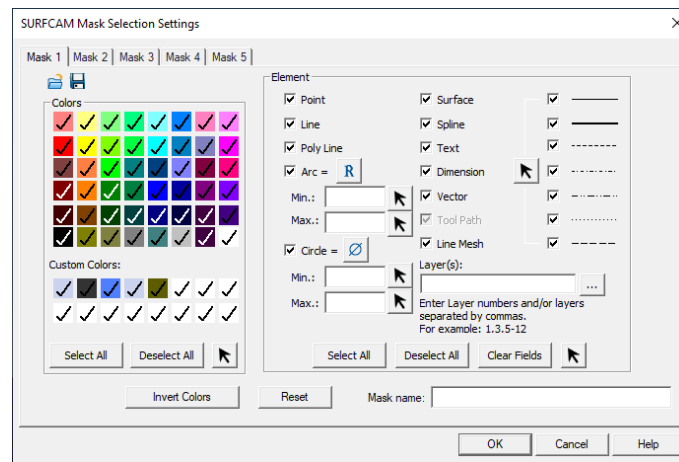
Lorsque les groupes sont sélectionnés, les surfaces ou les courbes associées seront mises en surbrillance pour garantir que la sélection souhaitée est effectuée.



Noms des groupes automatiques tels qu'ils apparaissaient dans 2020.1 à gauche, noms des groupes automatiques tels qu'ils apparaissent dans 2021.0 à droite.

MISE A JOUR DU MASQUE DE SELECTION

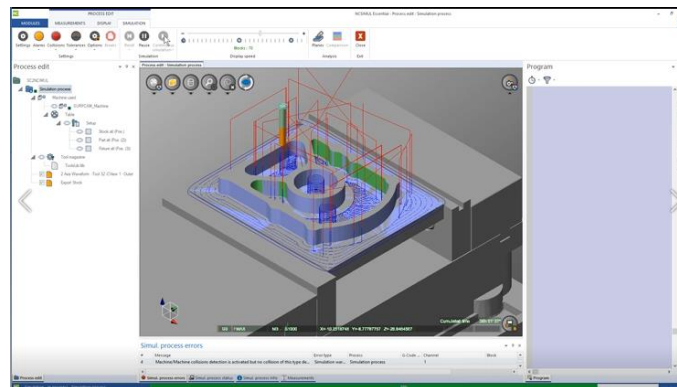
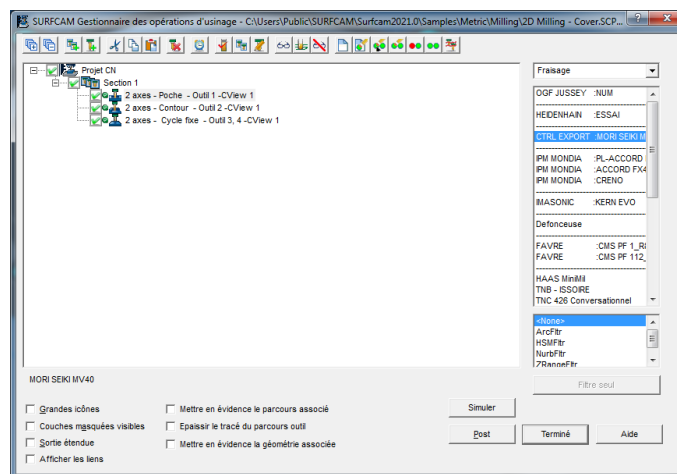
Le masquage a été modifié dans cette version pour résoudre certains problèmes précédents. La boîte de dialogue Masque apparaît maintenant dans ce que l'on appelait auparavant l'interface de style «Plus». Chaque fois qu'un utilisateur utilise Fichier > Nouveau ou Fichier > Ouvrir, les paramètres du masque reviennent désormais à leurs paramètres par défaut. Si l'un des cinq masques est désactivé et que l'utilisateur utilise Masque > Modifier pour définir un masquage pour ce masque, il deviendra actif et sera activé lorsque l'utilisateur cliquera sur OK pour quitter la boîte de dialogue Masque.



VERIFICATION DU PARCOURS

INTEGRATION DE NCSIMUL ESSENTIAL

- Nouvelle option de simulation ajoutée pour Operations Manager de SURFCAM, utilisée pour vérifier le mouvement de trajectoire d'outil et déboguer les trajectoires d'outil CN à l'aide des données de localisation de l'outil.
- Y compris la possibilité d'ajouter et de contrôler les stocks de pièces avec enlèvement de matière, fixation et affichage de la pince, ainsi que les mouvements de la machine-outil.
- Le parcours d'outil, ainsi que la géométrie de la pièce, du montage et du brut, sont transmis à NCSIMUL pour animation et vérification.
- NCSIMUL affiche la lecture du parcours d'outil, la comparaison du brut de coupe à la géométrie, permet de prendre et d'afficher les mesures du brut résultant.

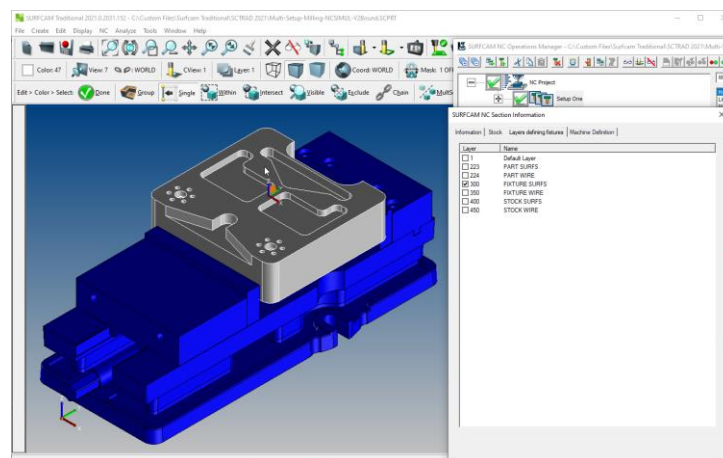
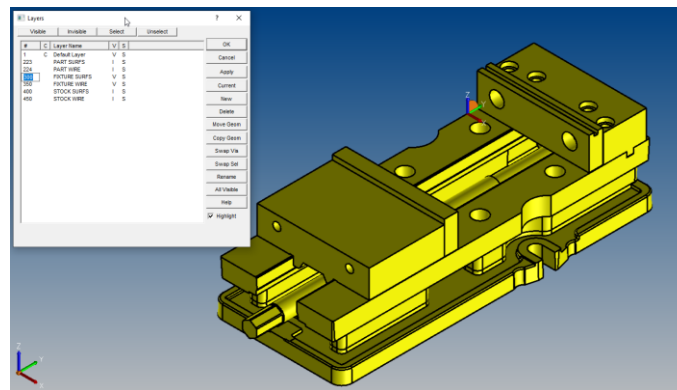


INTEGRATION NCSIMUL STANDARD

- La norme NCSIMUL permet de vérifier la sortie du code G des post-processeurs SURFCAM et de simuler le mouvement de la machine-outil à l'aide d'une machine-outil numérique jumelée (option de licence NCSIMUL séparée contrôlée).

COUCHE SPECIFIQUE BRIDAGE

Le gestionnaire des opérations a une nouvelle boîte de dialogue de sélection des appareils. Dans les versions précédentes, un fichier externe ou un volume défini numériquement était utilisé pour décrire les appareils. En 2021, la géométrie 'Bridage' est soit dessinée soit importée dans SURFCAM, et réside sur un ensemble de calques définis par l'utilisateur. Dans Operations Manager > Editer les informations de la section, l'onglet Calques définissant les appareils est désormais utilisé pour sélectionner le calque sur lequel résident les surfaces des appareils. Ces informations de montage seront référencées lors de la simulation NCSIMUL.

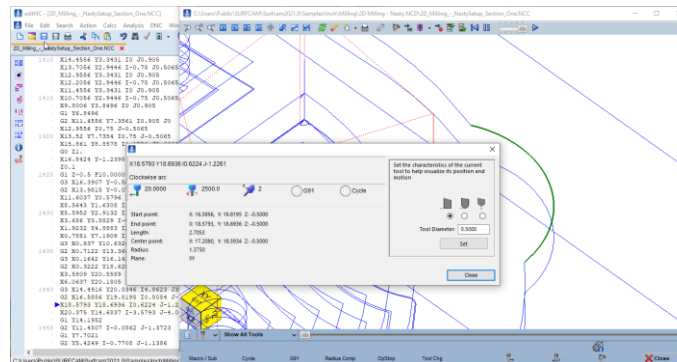


EDITNC 11.6

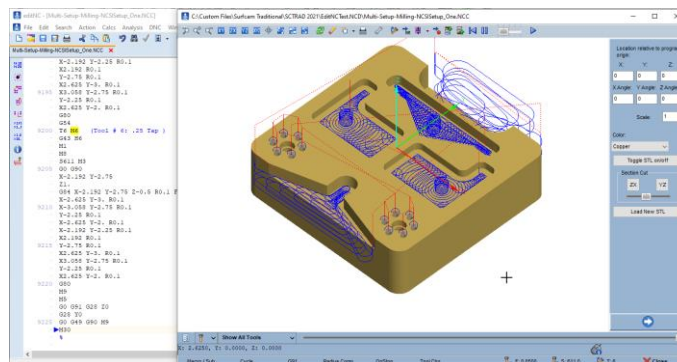
EditNC est mis à jour vers la dernière version SURFCAM 2021.0

AMELIORATIONS :

- La boîte de dialogue de sélection d'élément de traceur affiche plus de détails sur les mouvements et les cycles.



- L'analyse générale affiche désormais les variables Fanuc avec une liste de références croisées (le cas échéant)
- Fonctions de superposition ASCII STL et DXF améliorées et déplacées vers le menu Backplot > Superposer



- Analyse - Amélioration des estimations du temps de cycle pour les cycles de tournage
- Prise en charge du tour Okuma pour le traceur • La commande de réglage WCS G10 L2 et G10 L20 est désormais prise en charge
- Ajout des systèmes de coordonnées de travail Okuma et Fadal G15Hnnn et Ennn

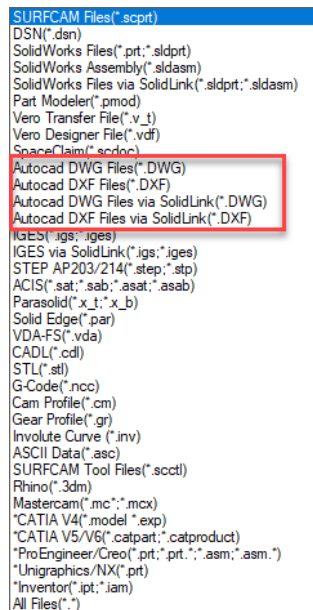
CORRECTIFS DE MAINTENANCE EDITNC :

- Correction : Traceur et Analyse peuvent faire une boucle si la distance de pic G75 est égale à zéro
- Correction : L'éditeur se bloque s'il est fermé lorsque le traceur est en cours de préparation mais pas encore affiché
- Correction: L'estimation du temps d'analyse était incorrecte si l'outil passait sous X0.0
- Correction: la paire G71-G71 précédée d'un déplacement G1 peut échouer en raison d'une erreur "aucun paramètre de profondeur"

ECHANGE DE DONNEES

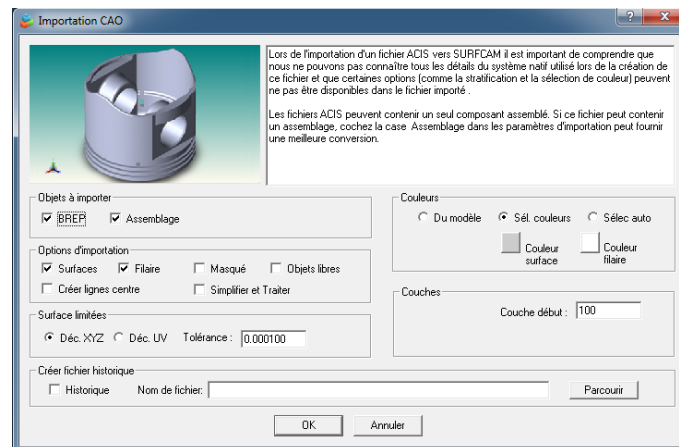
NOUVELLE OPTION SOLIDLINK DXF/DWG

La possibilité de charger des fichiers DWG et DXF à l'aide du traducteur Hexagon SolidLink a été ajoutée. Lors de l'utilisation de Fichier > Ouvrir, les utilisateurs peuvent sélectionner «Fichiers DWG Autocad via SolidLink (*.DWG)» ou «Fichiers DXF Autocad via SolidLink (*.DXF)» pour utiliser cette option de traduction. Cette option prend en charge l'ouverture de fichiers via Autocad 2018.



NOUVELLE OPTION DE SIMPLIFICATION ET CORRECTION DE FICHER STEP

Lors de l'importation de fichiers .STEP, vous pouvez parfois obtenir un rognage indésirable ou des surfaces manquantes. Nous avons maintenant ajouté une option d'importation supplémentaire appelée Simplifier et soigner. Cela fait que l'importation tente de corriger et de résoudre tous les problèmes. L'activation de cette option peut augmenter le temps d'importation pour le chargement du fichier.



MISES A JOUR DES INTERFACES DE CONVERSIONS

INTERFACE	EXTENSION	VERSION
DXF/DWG	*.dxf, ^.dwg	AutoCAD 2018
IGES	*.igs, *.iges	Jusqu'à 5.3
Rhino	*.3dm	Versions 1-5
STL	*.stl	Pas de version spécifique
STEP	*.stp, *.step	AP203, AP214, AP242
Part Modeler	*.pmod	2018 R2
SURFCAM DESIGNER	*.VDF, *.v_t	Jusqu'à 2021.0
ACIS	*.sat, *.sab, *.asat, *.asab	Jusqu'à 2020 1.0
Parasolid	*.x_t, *.x_b	32.0.241
SOLIDWORKS	*.sldprt, *.sldasm	1998-2020
Solid Edge	*.par	ST1-2020
Spaceclaim	*.scdoc	Jusqu'à 19.2
Mastercam	*.mc, *.mcx)	Version de 8-X7
VDA-FS	*.vda	1.0, 2.0
CADL Files	*.cdl	

Les versions de fichier CAO suivantes nécessitent un module de licence supplémentaire pour SURFCAM Traditionnel

TRANSLATOR	VERSION
CATIA V4	.model, .exp V4.1.9 – V4.2.4
CATIA V5	.CATPart, .CATProduct V5 R8 -V5-6R2020
CATIA V6	.CATPart, .CATProduct jusqu'à V6 R2020x
Pro/E - Creo	.prt, .asm, .asm., .prt. V16 Creo 6.0, Pro/E 2000i
Unigraphics/NX	UG V10 – 12.0.2.9
Autodesk Inventor	.ipt V6, iam V11, Remarque: les assemblages pris en charge à partir de V11