



**HEXAGON**  
MANUFACTURING INTELLIGENCE

---

## **SURFCAM 2022 – Quoi de neuf**

Ce document met en évidence les nouvelles fonctionnalités et améliorations du produit SURFCAM 2022.

Pour exécuter SURFCAM 2022, la date d'expiration de la maintenance dans la licence doit être avril 2021 ou ultérieure.

## Table des matières

<b>SURFCAM 2022 – Quoi de neuf .....</b>	<b>1</b>
<b>Table des matières.....</b>	<b>2</b>
<b>Processus d’installation .....</b>	<b>3</b>
<b>Faits saillants de la version.....</b>	<b>4</b>
<b>Informations importantes .....</b>	<b>5</b>
<b>Installation et configuration .....</b>	<b>6-7</b>
<b>DESIGNER Companion.....</b>	<b>8-11</b>
<b>NCSIMUL ESSENTIAL.....</b>	<b>12-13</b>
<b>Mise à jour du lecteur Parasolid .....</b>	<b>14</b>
<b>Associativité des fichiers DESIGNER.....</b>	<b>15</b>
<b>Mise à jour de l’interface utilisateur .....</b>	<b>16</b>
<b>EditNC Version 12.0 (64bit) .....</b>	<b>17</b>
<b>Mise à jour internes du système.....</b>	<b>18</b>
<b>Gestionnaire de licences .....</b>	<b>19</b>
<b>Mises à jour des interfaces de conversion .....</b>	<b>20</b>

## Processus d'installation

SURFCAM 2022 utilise un processus d'installation mis à jour qui installe les composants requis et les prérequis requis pendant le processus d'installation. L'installation installera :

- Prérequis de base, DirectX et SolidWorks Document Manager
- CLS 2022.0 – Le gestionnaire de licence mis à jour pour 2020. Résidant maintenant dans le répertoire d'installation surfcam et n'est plus un élément de barre d'outils.
- SURFCAM et le lanceur 2022
- Outil de migration SURFCAM

REMARQUE : l'installation est entièrement contenue dans un fichier exécutable unique inclus sur le disque d'installation ou de téléchargement. Un écran de démarrage vous fournira des informations sur la dernière version lors de son installation. Les versions spécifiques à la langue des produits SURFCAM sont toujours distribuées individuellement.

Pour la procédure d'installation complète de SURFCAM et les détails, veuillez vous référer au document Instructions d'installation 2022.0.

Cette version de SURFCAM est axée sur les besoins de nos utilisateurs principaux pour une utilisation générale et avancée. Du débutant à l'expert, nous travaillons à faire progresser l'expérience client et la convivialité.

Nous fournissons plusieurs outils que nos utilisateurs peuvent utiliser et confirmer que la sortie qu'ils produisent est adaptée à l'utilisation sur leurs machines-outils. Nous profitons de l'ensemble du portefeuille de logiciels Hexagon à votre avantage en utilisant les dernières bibliothèques de trajectoires d'outils et les ressources pour les logiciels coopératifs tels que la simulation NCSIMUL et le système de CAO Designer.

Comme toujours, vos commentaires et vos conseils sont le principal moteur de nos efforts, alors veuillez continuer à fournir vos idées et vos demandes. Vous pouvez facilement demander des améliorations au logiciel via le portail client Hexagon via un cas de support soumis. N'oubliez pas de rejoindre notre programme d'amélioration de la clientèle lors de l'installation du logiciel !

Jusqu'à notre prochaine version,

-L'équipe SURFCAM.

## Faits saillants de la version

Voici les principaux faits saillants de cette version 2022 :

- **Installation et configuration**
  - NCSIMUL Essentiel
  - Designer Companion
  - Lanceur 2022
- **Utilisation générale**
  - Associativité des fichiers Designer
  - Accès au gestionnaire de licences
  - Dernières bibliothèques de post-processeurs nouvelle génération
  - Améliorations de la génération de trajectoires d'outil de forme d'onde 2/3 axes
  - Performances graphiques mises à jour
- **Vérification de trajectoire d'outil**
  - NCSIMUL Soutien des opérations de tournage
  - NCSIMUL Bridage multiple
  - EditNC Version 12.0 (64bit)
- **Échange de données**
  - Mises à jour de l'importation Parasolid
  - Accès aux options d'importation
  - Dernières bibliothèques d'interfaces de conversion

## Informations importantes

### Prise en charge du système d'exploitation

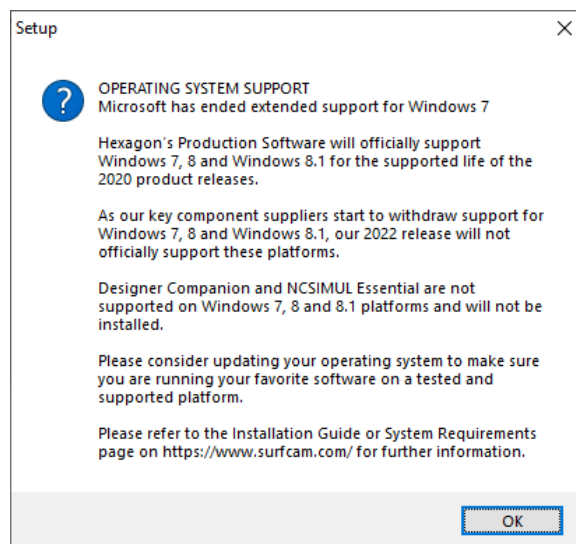
Microsoft a mis fin au support étendu de Windows 7 en janvier 2020.

Le logiciel de production d'Hexagon a mis fin à la prise en charge de Windows 7 et Windows 8.1 à la fin de la durée de vie prise en charge des versions du produit 2020.

Comme nos principaux fournisseurs de composants ont retiré la prise en charge des systèmes d'exploitation Windows 7, 8 et 8.1, notre version 2021 / 2022 ne prend pas en charge ces plates-formes.

Veillez mettre à jour votre système d'exploitation vers Windows 10 pour vous assurer que vous exécutez votre logiciel préféré sur une plate-forme testée et prise en charge.

Reportez-vous au Guide d'installation ou à la page Configuration système requise de <http://surfcam.com> pour plus d'informations.



### Date d'expiration minimale de l'entretien

Pour exécuter SURFCAM 2022.0, la date d'expiration de la maintenance dans votre licence doit être avril 2021 ou une date ultérieure.

### Designer Companion Installation

Designer est un autre nouvel ajout au processus d'installation pour 2022. Il s'agit également uniquement d'une option prise en charge pour la plate-forme Windows 10. Les plates-formes Windows 7, 8 et 8.1 ne seront pas installées.

### NCSIMUL Essentiel

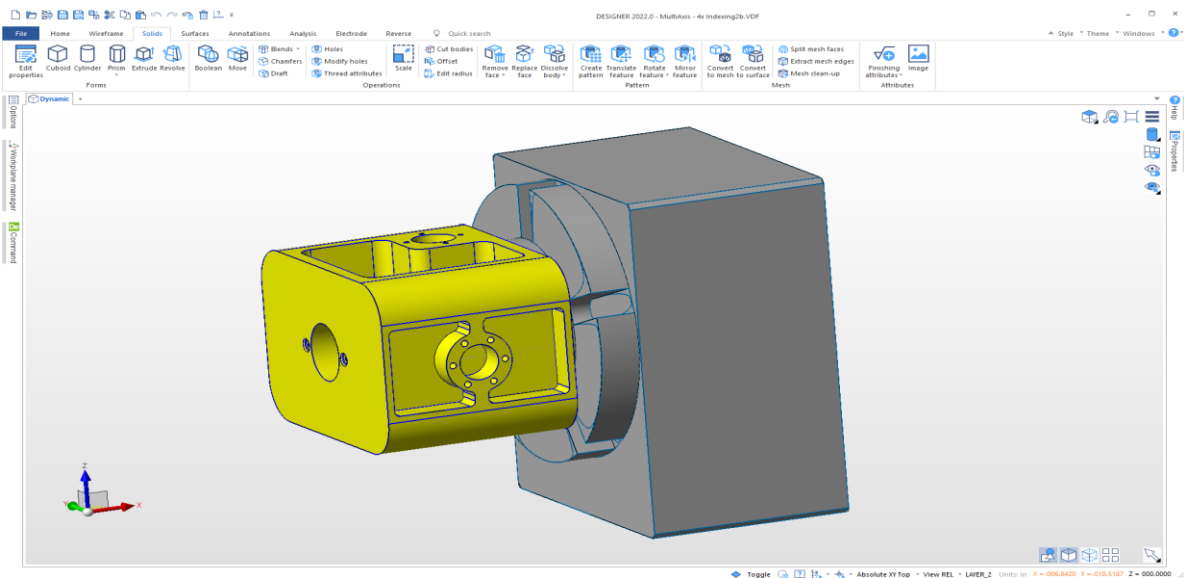
NCSIMUL Essentiel est maintenant une option d'installation pour la version 2022. Il s'agit uniquement d'une option d'installation prise en charge pour la plate-forme Windows 10. Les plates-formes Windows 7, 8 et 8.1 ne seront pas installées.

## Installation et configuration

Nouveaux ajouts d'installation pour le processus d'installation SURFCAM 2022.

### DESIGNER Companion

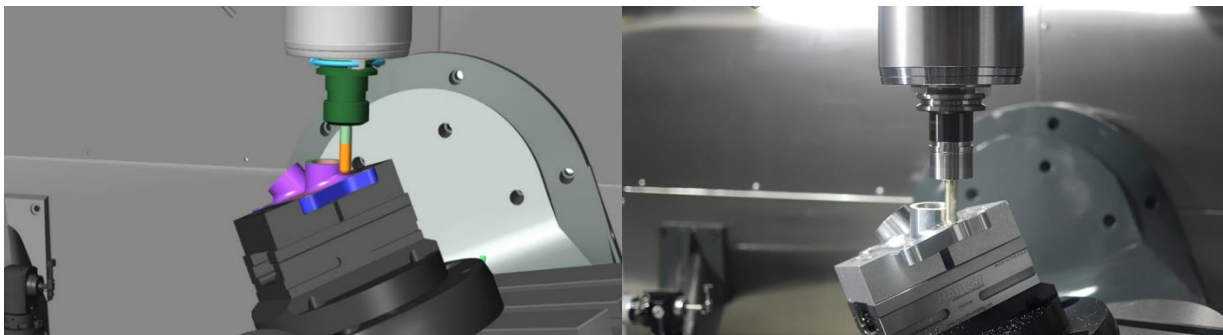
SURFCAM 2022 a désormais l'option d'installation de la solution CAO Designer Companion incluse. Il s'agit d'un ajout sans surcoûts pour tous les utilisateurs sous maintenance. Il utilise la date de maintenance de la licence SURFCAM pour l'accessibilité.



**REMARQUE :** Vous devez exécuter le système d'exploitation Windows 10 pour une installation complète - les plates-formes Win 7 et 8 ne sont pas prises en charge pour cette version 2022. Veuillez communiquer avec votre représentant local pour toute question concernant l'accessibilité.

### NCSIMUL Essential

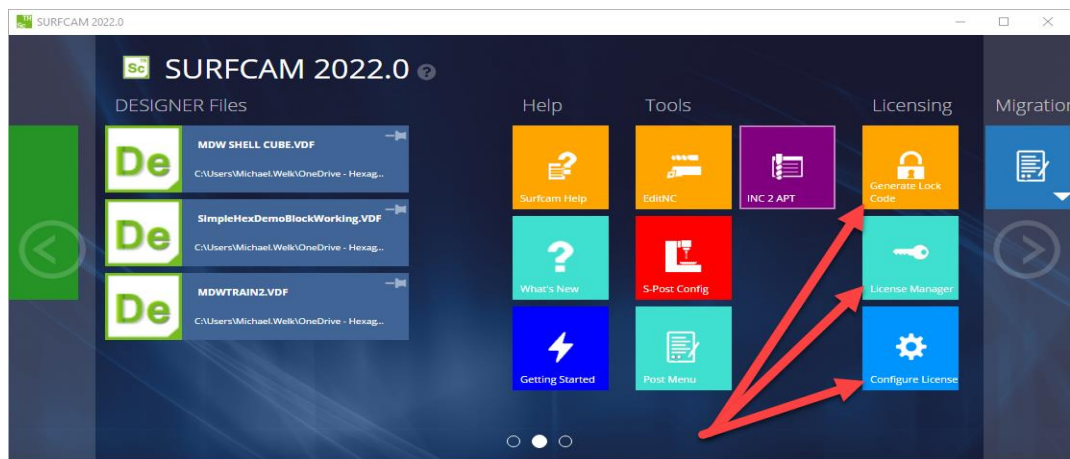
NCSIMUL Essential est désormais une option supplémentaire pour la version SURFCAM 2022. Les installations précédentes étaient un package séparé qui pouvait être combiné pour améliorer la simulation, des trajectoires d'outil et la fonctionnalité globale de sortie. La dernière version de NCSIMUL 2022 est maintenant disponible depuis l'installation de SURFCAM pour vous apporter les dernières mises à jour et une facilité d'utilisation combinée avec une installation et une intégration simple et transparente.



## Installation et configuration

### MISE À JOUR CLS

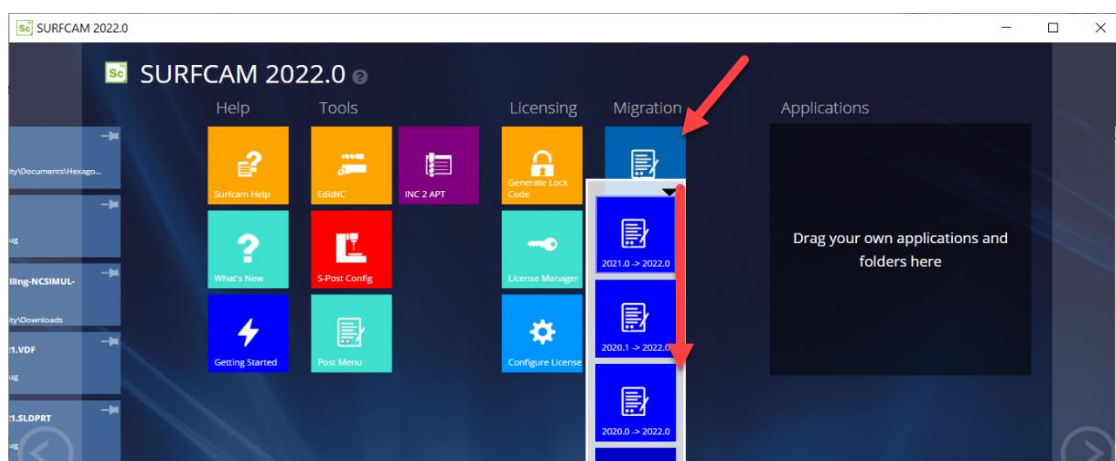
Lors de l'installation de SURFCAM 2022, une mise à jour du Gestionnaire de licences est requise. Cela sera installé dans le cadre du produit SURFCAM lui-même, les commandes CLS sont incluses dans le lanceur comme indiqué ci-dessous :



**Remarque :** pour les clients disposant d'une licence Sentinel RMS Network, vous devez vous assurer que votre gestionnaire de licences Sentinel **RMS** est désormais version 9.7 ou ultérieure (la version 9.7.0 est recommandée) sur les machines serveur. Ceci est fourni pour votre commodité dans « C:\Program Files\Hexagon\SURFCAM 2022.0\Apps\Security ». En outre, vous pouvez demander les instructions d'installation du serveur de licences via le portail de support Hexagon.

### Outil de migration SURFCAM

L'outil de migration mis à jour inclus avec le lanceur SURFCAM 2022 est conçu pour migrer toutes les données personnalisées d'une version précédente vers SURFCAM 2022 en un seul clic. L'outil de migration apportera vos publications de machine, votre bibliothèque d'outils, vos profils d'outils personnalisés, vos modèles, vos processus de trou ainsi que vos paramètres personnalisés et vos définitions de raccourcis clavier dans SURFCAM 2022. L'outil de migration est accessible à partir du lanceur SURFCAM 2022 où vous pouvez sélectionner le script approprié pour la version à partir de laquelle vous effectuez la mise à jour. Ici, nous mettons à jour une installation SURFCAM Traditional 2021.0 vers la surfcam 2022 nouvellement installée.

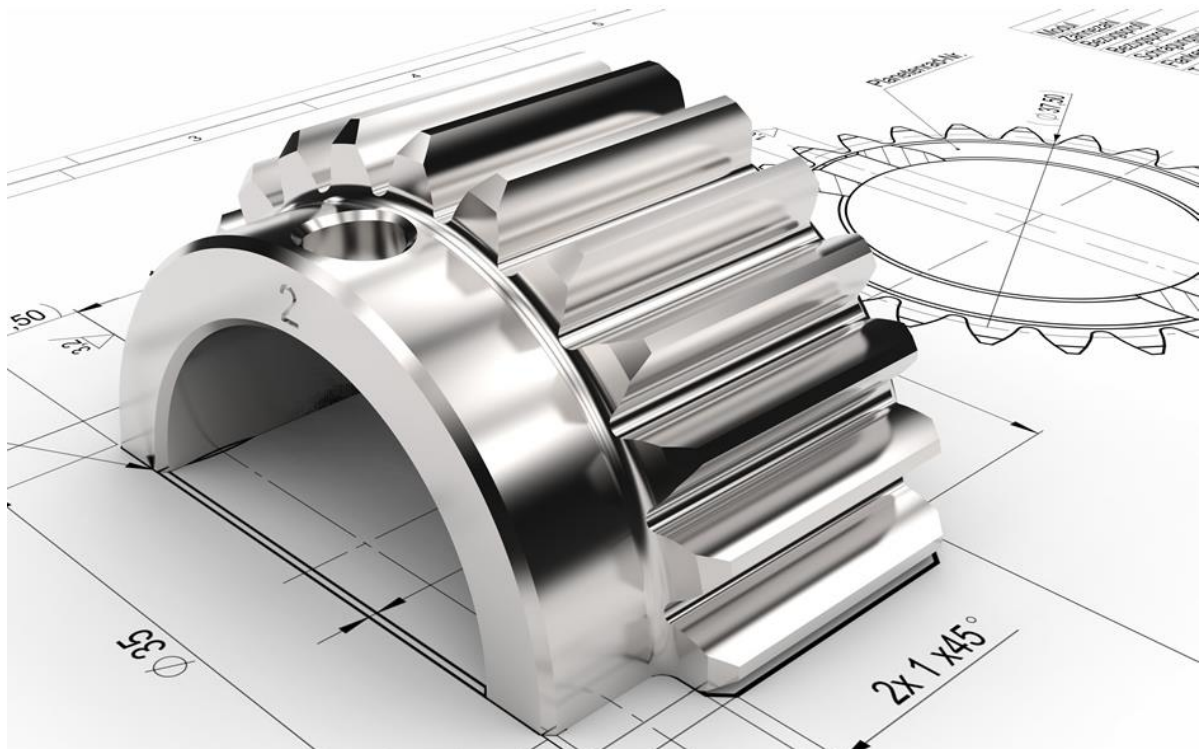


## Designer Companion

DESIGNER Companion est la solution CAO idéale pour les utilisateurs de FAO. L'application de CAO de nouvelle génération est un tout nouveau niveau de fonctionnalité, de facilité d'utilisation et de puissance. De la conception à la réparation de modèles en passant par la rétro-ingénierie, DESIGNER Companion est la solution cao de fabrication ultime pour amener des modèles complexes à la fabrication.

### Principales caractéristiques

- L'environnement de modélisation directe permet la modification sans avoir besoin de reconstruire
- Bouchage de trous et enlèvement des caractéristiques
- Ajuste rapidement les mélanges, les poches et les fonctionnalités du boss
- Gère le filaire, les solides, les modèles de surface et le maillage
- Interface utilisateur moderne
- Module de dessin 2D en option
- Lien direct vers SURFCAM
- Importe les formats de CAO populaires

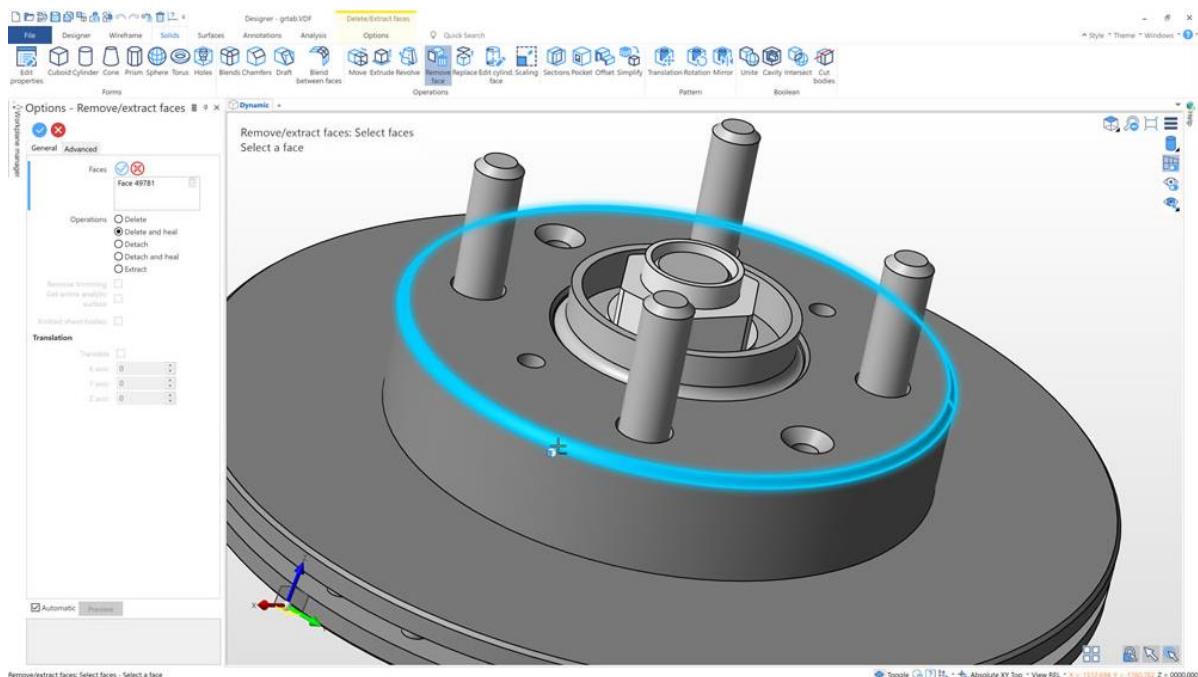




## Designer Companion

### Facilité d'utilisation

La disposition de menu simple et les commandes d'icône avec une aide en ligne contextuelle permettent de commencer rapidement et facilement à utiliser DESIGNER Companion. Rotation dynamique, zoom / panoramique, ainsi que les touches de fonction programmables et les boutons de la souris aident à accélérer le fonctionnement et la facilité d'utilisation avec le logiciel. Les opérations annulation et refaire illimitées avec des signets définissables par l'utilisateur permettent au concepteur de se déplacer vers l'arrière et vers l'avant tout au long du processus de conception. Le contrôle multicouche et multi-origines avec palettes de couleurs définissables par l'utilisateur et styles de ligne facilite la révision, la création et le travail avec des conceptions très complexes. Le rendu ultra-rapide, le contrôle de la transparence et le sectionnement dynamique facilitent la visualisation des fichiers CAO et des assemblages volumineux.



### Modélisation directe

La modélisation directe libère l'utilisateur des contraintes d'un système de modélisation traditionnel. Plutôt que de modifier une longue série de paramètres pour apporter un changement de conception, la modélisation directe permet à l'utilisateur de pousser, tirer et faire glisser la géométrie pour obtenir la forme souhaitée. Ces modifications peuvent être entièrement libres ou pilotées par incréments numériques et mesures prises à partir de la géométrie existante. La connaissance de la façon dont le modèle original a été construit n'est plus nécessaire et les modifications de conception ne sont pas limitées aux méthodes de création d'origine. La modélisation directe donne à l'utilisateur une liberté totale de construction, qu'il s'agisse de créer un nouveau composant ou de modifier une conception existante créée dans l'un des nombreux formats CAO pris en charge par SURFCAM | DESIGNER Companion.

## Designer Companion

### Guérison du modèle

Les petits espaces entre les surfaces sur les modèles importés peuvent être automatiquement corrigés, ce qui supprime le processus fastidieux de reconstruction de très petites parcelles de surface. Lorsque les surfaces sont corrompues ou manquantes, DESIGNER Companion crée automatiquement la géométrie de la courbe d'arête, ce qui facilite la reconstruction de nouvelles faces à l'aide d'une suite de surfaces complète. La possibilité de basculer de manière transparente entre la technologie solide et la technologie de surface offre une liberté illimitée, garantissant à l'utilisateur la possibilité de travailler avec des données CAO difficiles.

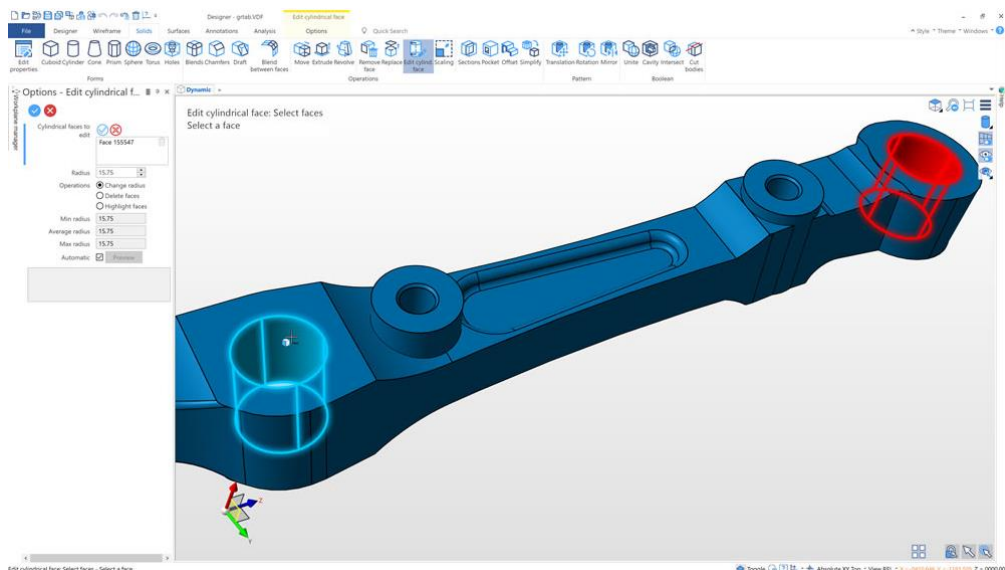
### Suppression des fonctionnalités

Souvent, les données CAO entrantes incluent des entités géométriques qui ne sont pas nécessaires pour la FAO ou qui ne seront pas créées par le processus d'usinage lui-même. Les processus de post-usinage tels que la gravure au laser, le marquage par électrode et d'autres techniques sont souvent représentés sur le modèle. Bien que cela ait été important pour la conception CAO et résidera en fin de compte dans le composant final, de tels marquages entravent souvent le travail du programmeur FAO. Avec DESIGNER Companion, la suppression de ces marquages et même leur enregistrement pour des opérations ultérieures est à portée de clic de souris.

### Simplification du modèle

En plus de supprimer certaines caractéristiques du modèle non utilisées pour l'usinage, l'utilisateur peut souhaiter simplifier la géométrie au cours des différentes étapes du processus d'usinage. La suppression de parties du modèle, telles que les fonctions d'intersection, accélère le processus d'usinage et fournit de meilleurs résultats. La possibilité de modifier le modèle sans être tenu aux contraintes d'une méthode de construction ou d'une arborescence de fonctionnalités précédente est incroyablement puissante.

La création de variations de modèle pour chaque étape du processus d'usinage devient simple et vos résultats d'usinage deviennent à la fois rapides et de meilleure qualité.



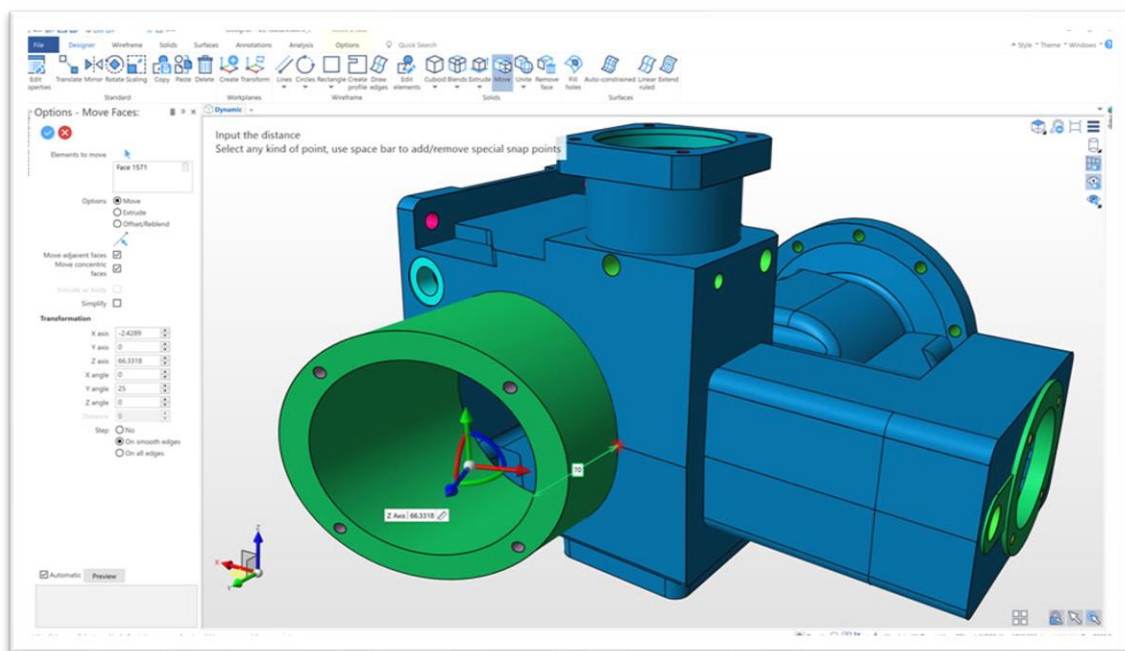
## Designer Companion

### Esquisse puissante

Les fonctions d'esquisse DESIGNER Companion permettent la création de formes bidimensionnelles à l'aide d'une entrée de forme libre. Alors que l'utilisateur peut s'appuyer sur les méthodes traditionnelles d'entrée basée sur les coordonnées, l'esquisse de forme libre interagit intelligemment avec la géométrie environnante. Cette possibilité de créer intuitivement des contraintes implicites avec d'autres géométries accélère le processus de création d'esquisses tout en conservant la flexibilité maximale pour les modifications futures.

### Géométrie pour l'usinage

DESIGNER Companion fournit une multitude de techniques de création de géométrie qui sont essentielles pour le machiniste pour la préparation du modèle. Le bouchage de trous est un excellent exemple des fonctionnalités simples et faciles à utiliser de DESIGNER Companion qui aident à garantir que l'usinage de surface fournit les meilleurs résultats possibles. Cette fonctionnalité peut être utilisée pour boucher n'importe quoi, d'un simple trou percé à une cavité ouverte complexe en quelques clics de souris. Une vaste gamme de routines de création de courbes améliore considérablement la création de limites, et des techniques de création de surface simples mais puissantes fournissent au machiniste plus de puissance que jamais.



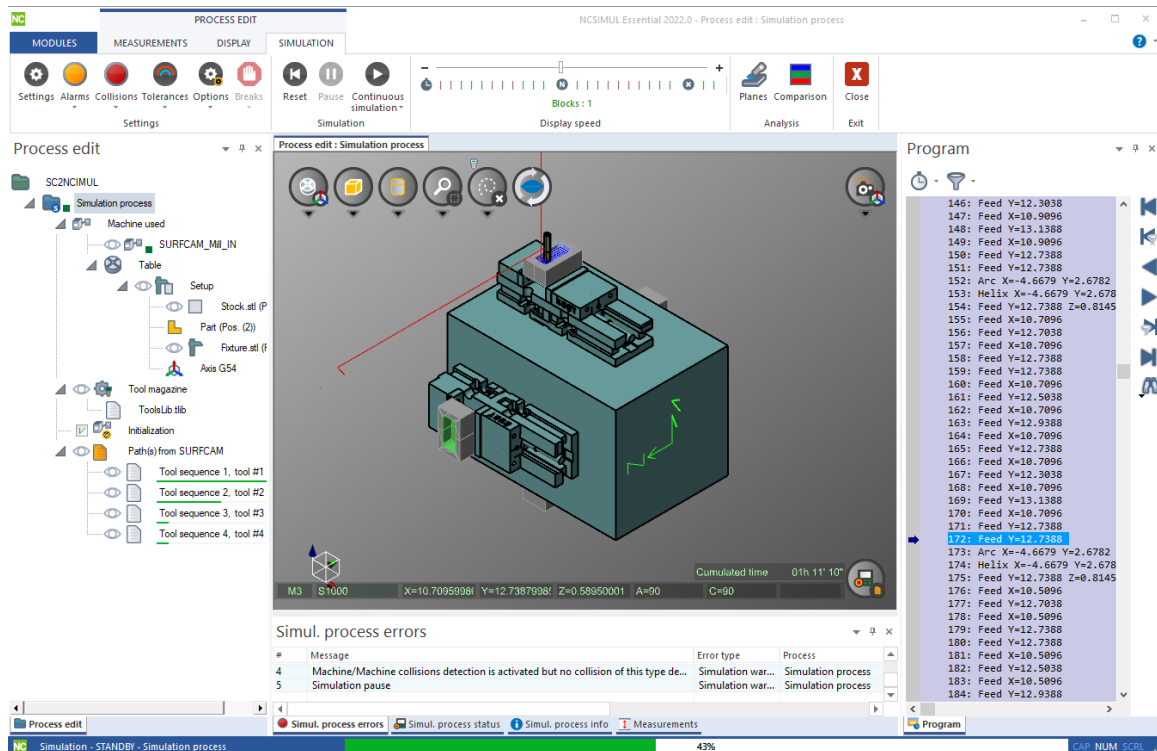
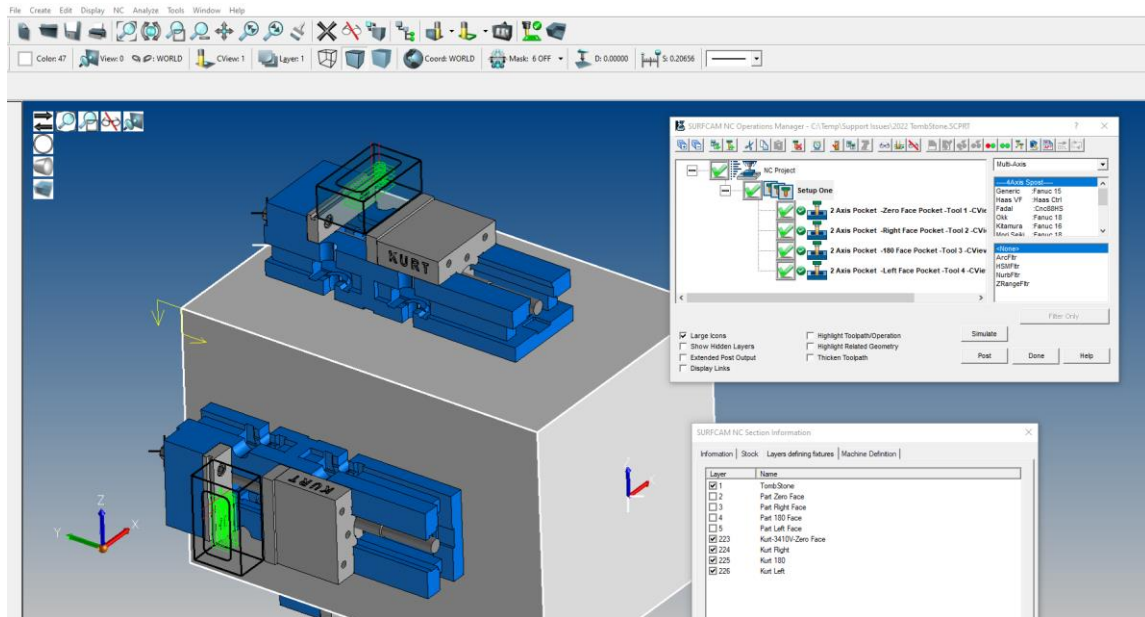
### Utilisation des données 2D

DESIGNER Companion prend en charge l'importation de fichiers DXF et DWG permettant à l'utilisateur de transformer les données 2D existantes en un modèle 3D en réutilisant simplement les profils importés à partir des données d'origine. Les données importées créent automatiquement des régions de profil d'esquisse, ce qui facilite plus que jamais la transformation de la 2D en 3D.

## NCSIMUL ESSENTIAL

NCSIMUL est mis à jour dans la dernière nouvelle version 2022. Maintenant inclus avec l'installation de SURFCAM, voici quelques nouveautés qui ont été ajoutés pour cette version.

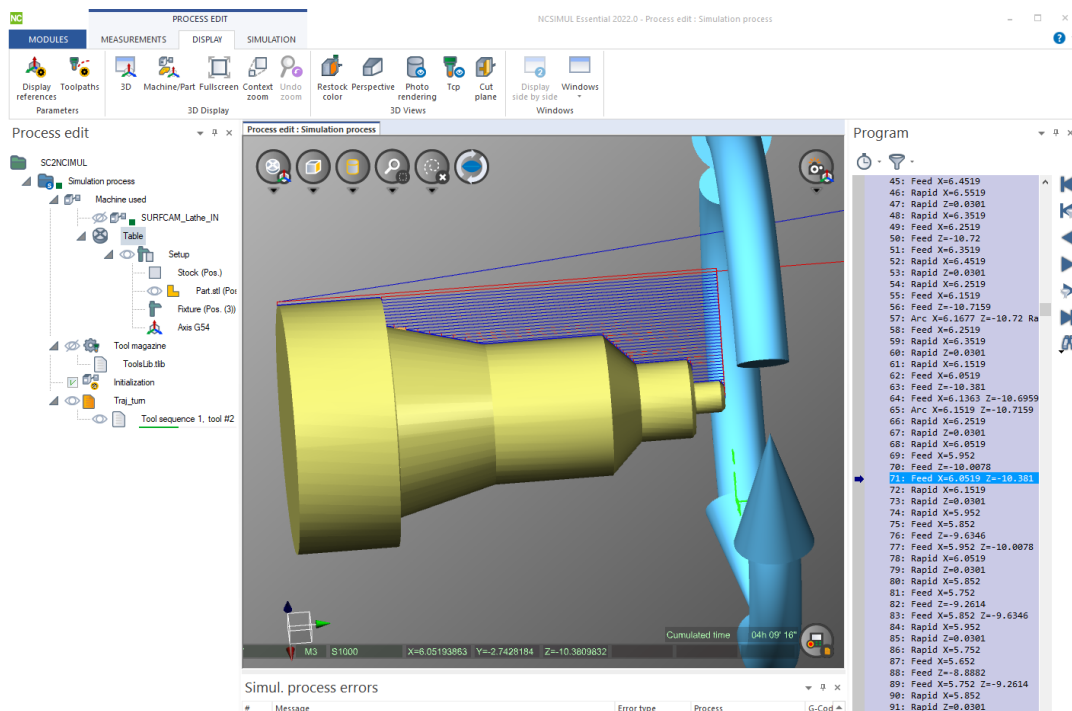
- Prise en charge de plusieurs bridages via le gestionnaire d'opérations SURFCAM. En utilisant le bridage basé sur une couche, vous pouvez maintenant sélectionner plusieurs bridages pour vous aider avec la simulation de configurations de machines multi-opérations.



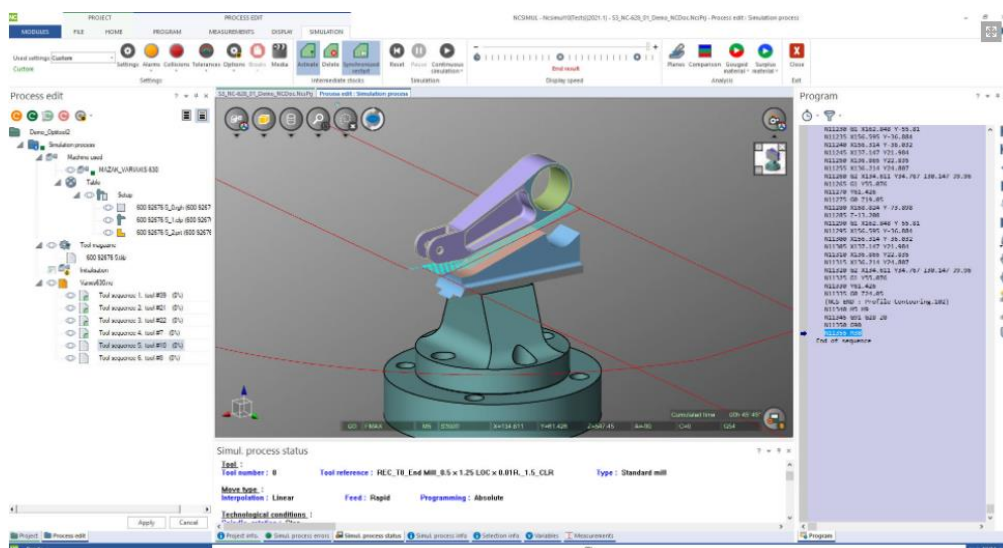
## NCSIMUL ESSENTIAL

### Support des opérations de Tournage

Le tournage est maintenant activé pour la version 2022. Les opérations de tournage de SURFCAM sont maintenant reconnues par NCSIMUL Essential. Ce domaine continuera d'être développé et avancé dans les prochaines versions pour une expérience de simulation et un contrôle supérieur.



D'autres améliorations de nouvelles fonctionnalités et corrections de bogues sont également incluses dans la version 2022

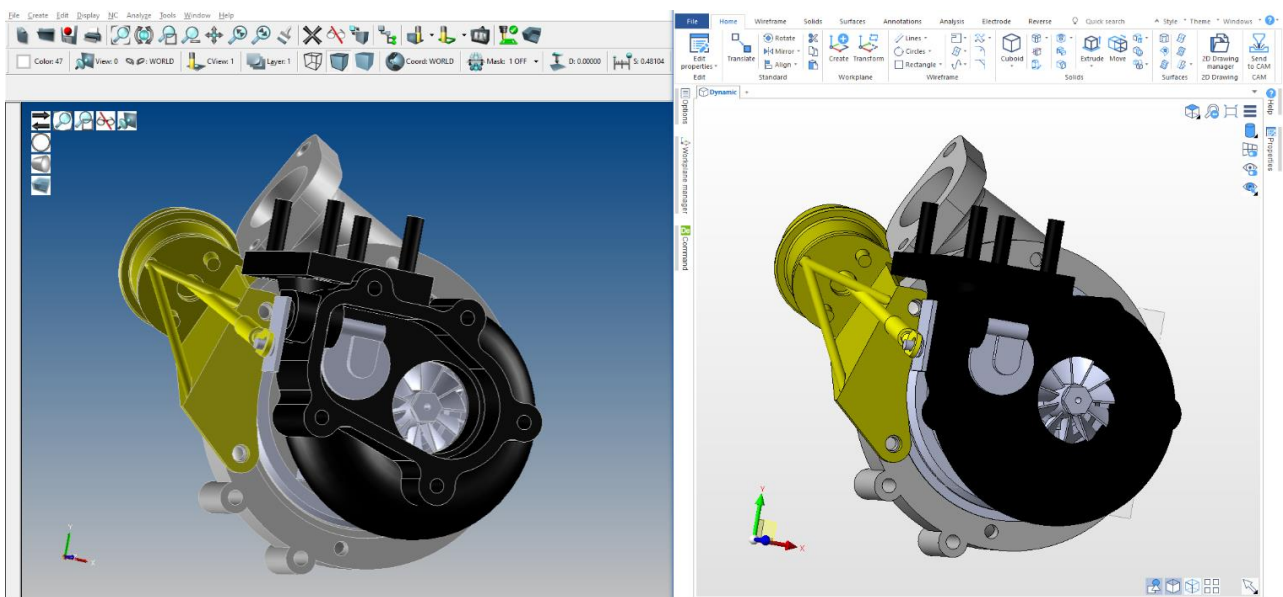


## Mise à jour du lecteur Parasolid

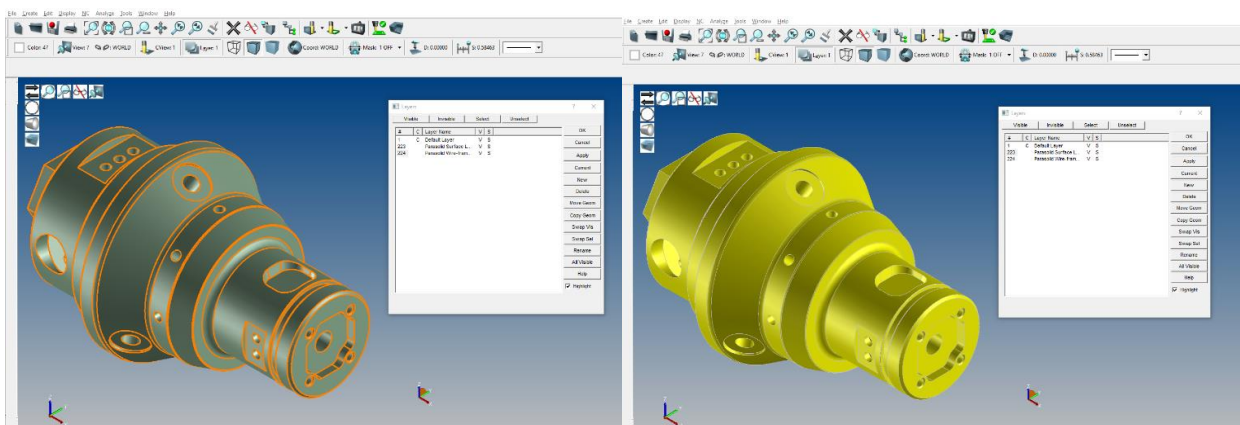
### Mis à jour du lecteur Parasolid 2022

La lecture SURFCAM Parasolid a été améliorée pour un meilleur échange de données et une meilleure stabilité à l'importation. Ce lecteur mis à jour a quelques nouvelles améliorations ainsi que la précision globale de la conversion.

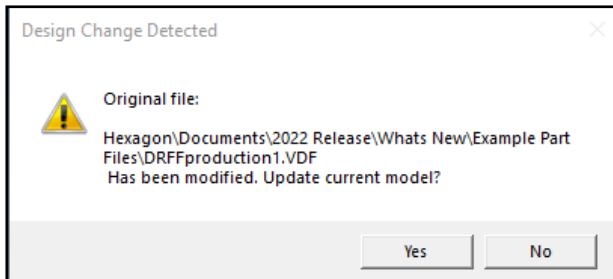
Avec la prise en charge des calques mise à jour, les fichiers doivent maintenant conserver le jeu de couleurs d'origine.



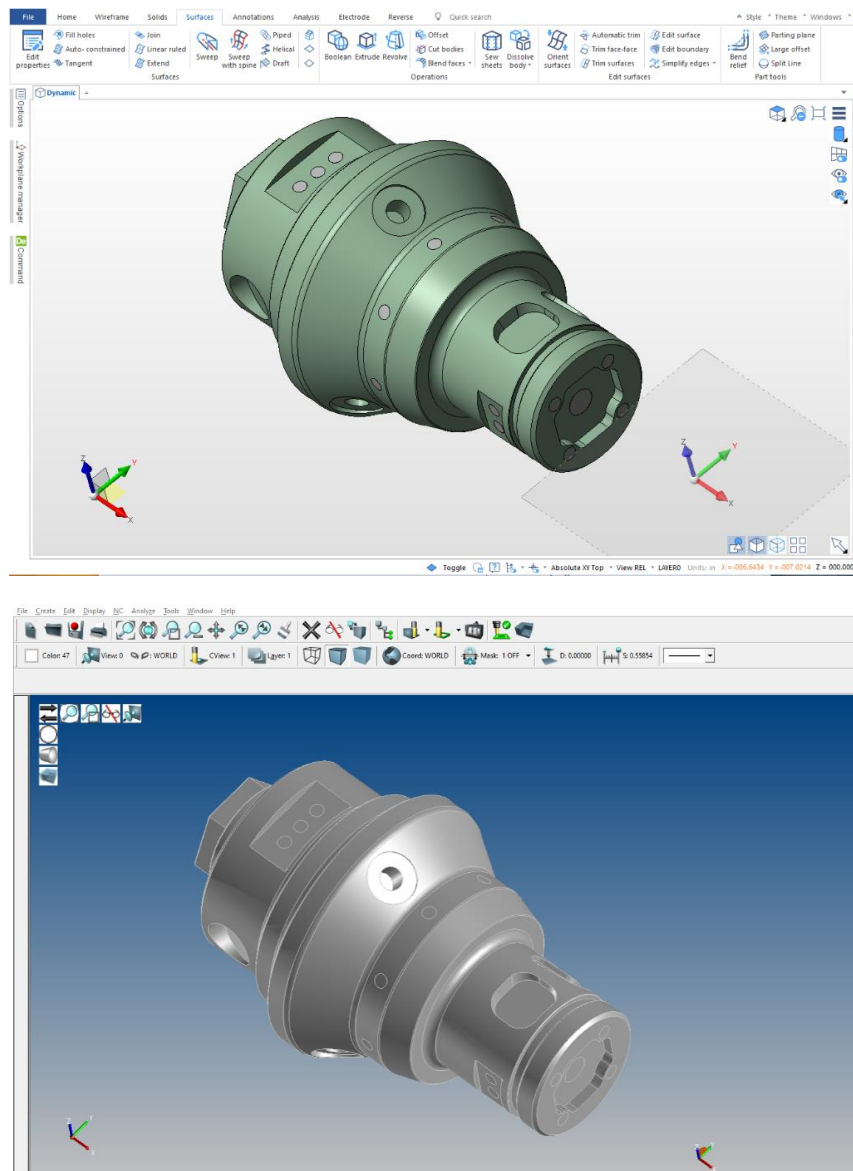
Description simplifiée des couches pour la sélection de surface et de filaire



## Associativité des fichiers DESIGNER



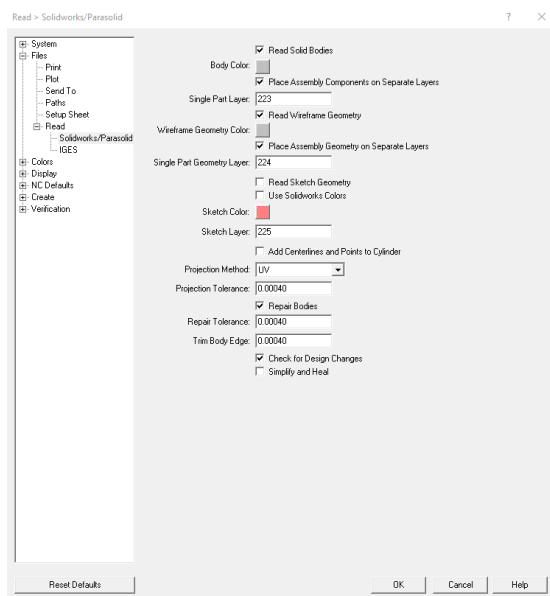
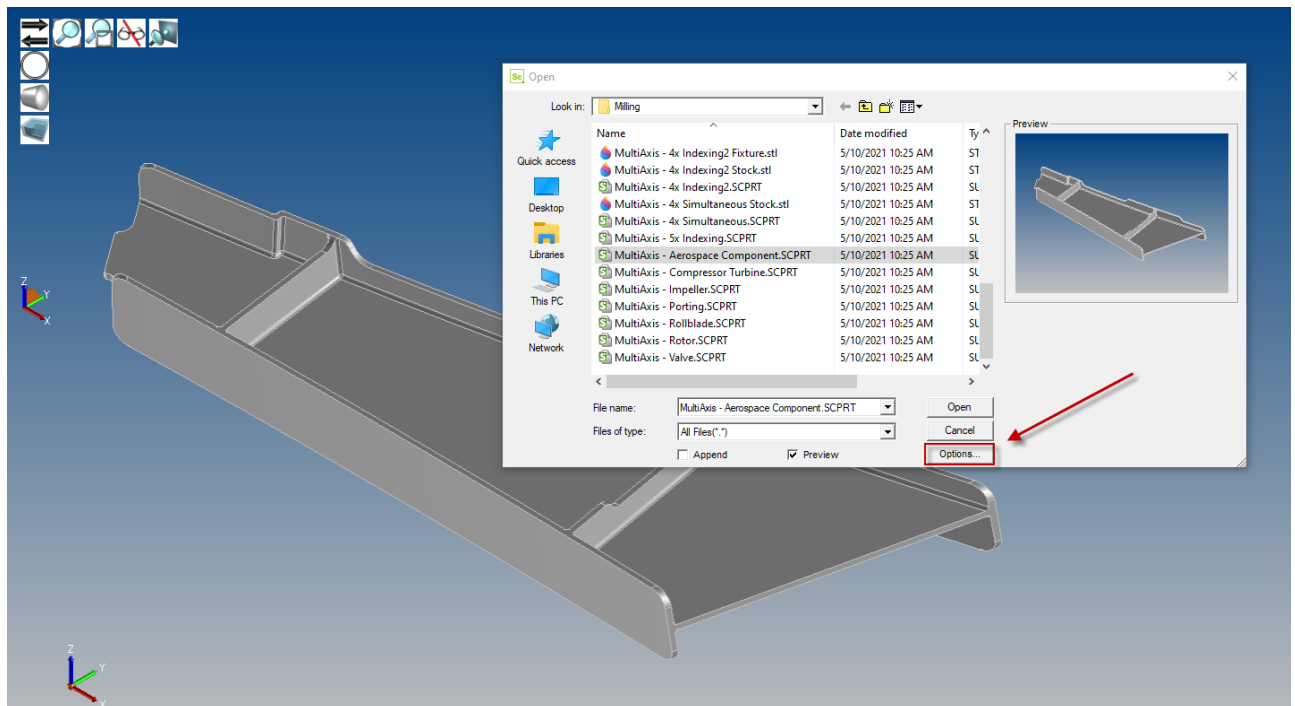
Le type de fichier Designer .VDF prend désormais en charge l'associativité des parties entre les révisions de fichier mises à jour. Si vous apportez des modifications à un fichier Designer en cours, SURFCAM reconnaîtra que le fichier a changé et vous demandera si vous souhaitez poursuivre la mise à jour du modèle actuel. L'acceptation de la modification mettra à jour votre fichier d'article associé avec la dernière révision des modifications de conception.



## Mises à jour de l'interface utilisateur

### Bouton d'options pour les importations

Fichier / Ouvrir a maintenant un nouveau bouton pour accéder aux paramètres d'importation Solidworks/Parasolid. Il s'agit d'un accès rapide pour effectuer les options d'importation souhaitées pour vos fichiers SLDPRT ou Parasolid X\_T.



Faire apparaître les options de lecture Solidworks / Parasolid / Solidlink donne à l'utilisateur des options et des paramètres d'importation supplémentaires pour l'entrée souhaitée.

Il s'agit également de l'emplacement de la nouvelle option Simplifier et Guérir qui peut automatiquement tenter de réparer les zones problématiques ou les surfaces manquantes. (Lorsqu'il est activé, l'importation et la réparation peuvent prendre plus de temps - Ceci n'est recommandé que sur les fichiers présentant des problèmes d'importation)

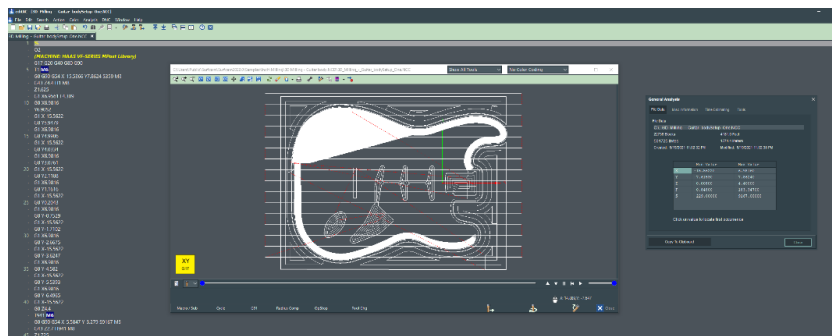
Ces options ainsi que toutes les autres sont également accessibles via Outils / Options.



## EditNC version 12.0 (64bit)

La version 12.0 d'EditNC nouvellement repensée et améliorée est incluse avec SURFCAM 2022. Il s'agit maintenant d'un programme 64 bits natif et possède de nombreuses nouvelles fonctionnalités ainsi que des corrections de bogues mises à jour. Voici quelques-uns des faits saillants de la version.

- EditNC est maintenant un programme 64 bits natif
- De nouveaux « styles » de couleur simplifient la personnalisation aux goûts de l'utilisateur
- Améliorations du traceur de programme
- Les touches fléchées peuvent désormais être utilisées pour le panoramique
- L'axe de l'outil de fichier CL peut être masqué
- Nouvelles options d'impression (Créer une image bitmap, copier dans le Presse-papiers)
- Interface améliorée affichant plus d'informations
- Meilleur contrôle de la vitesse lente de relecture
- Plus d'avertissements sur les blocs de programme douteux
- Meilleure sectionnement de superposition STL pour les programmes de tour
- Nouveaux boutons de barre d'outils auxiliaires
- Meilleure gestion des crochets manquants dans les macros Fanuc
- Analyse générale
- De nombreux cycles de tour Okuma ajoutés
- Plus d'avertissements sur les blocs de programme douteux
- Les opérations d'ouverture de fichier, d'enregistrement, d'enregistrement sous système, d'insertion et de DNC peuvent être enregistrées dans un fichier central
- DNC fournit des options pour les contrôles en réseau
- Boîte de dialogue configuration DNC améliorée et simplifiée
- La conversion Heidenhain vers Fanuc conserve les commentaires
- Améliorations et modifications de l'interface utilisateur



## Mises à jour internes du système

### Mise à jour des opérations d'usinage

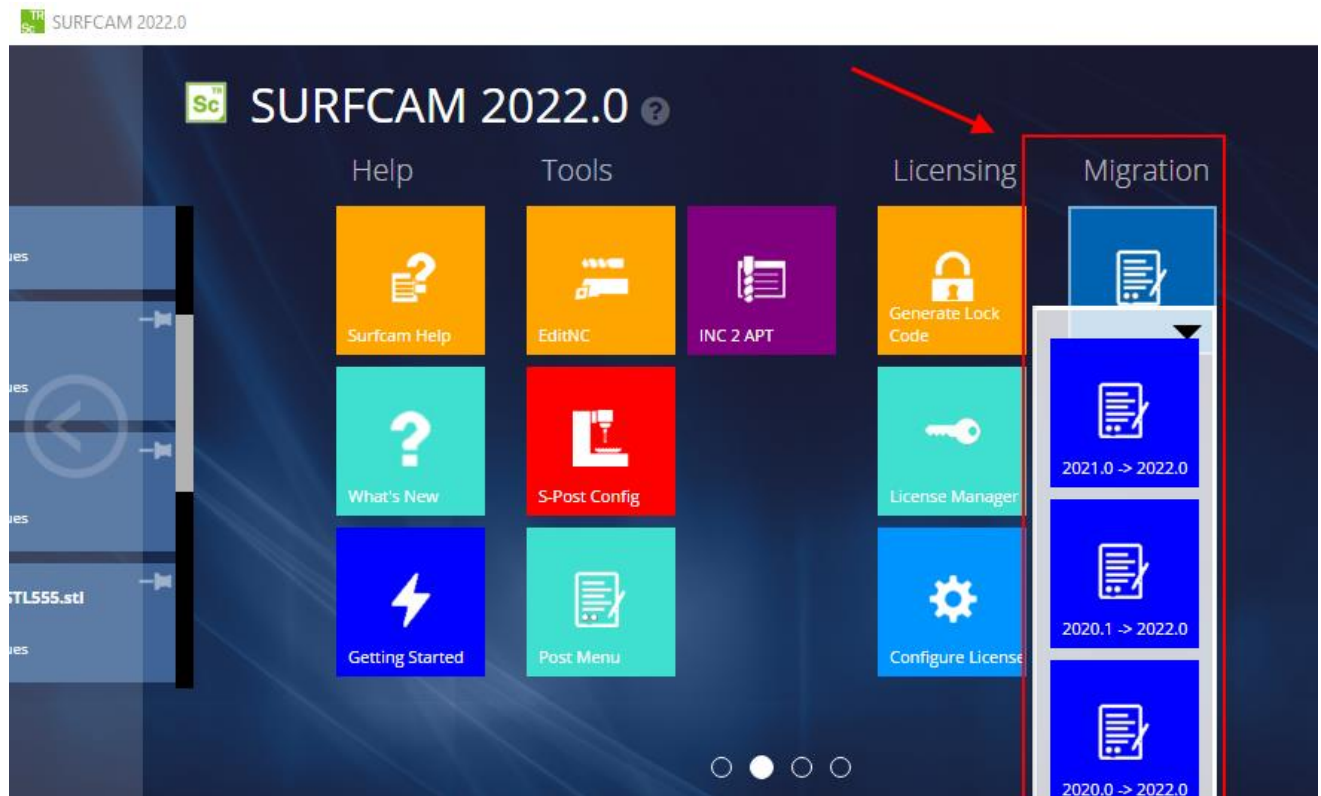
Le moteur d'usinage 2 et 3 axes UGV a été mis à jour vers la version de bibliothèque la plus actuelle. Cela inclut de nombreuses améliorations, notamment des temps de calcul plus rapides pour le traitement des trajectoires d'outil. Pour certaines opérations de forme d'onde 2/3 axes, nous avons constaté des améliorations significatives de la vitesse de calcul par rapport aux versions précédentes - Dans certains cas de test, nous avons constaté une diminution allant jusqu'à 50% des temps de traitement des calculs.

### Mise à jour interface graphique

La version SURFCAM 2022 comporte quelques mises à jour architecturales du composant graphique de base. Cela inclut un rendu amélioré ainsi que de nombreuses mises à jour d'affichage et des correctifs de problèmes.

### Mises à jour de l'outil de migration

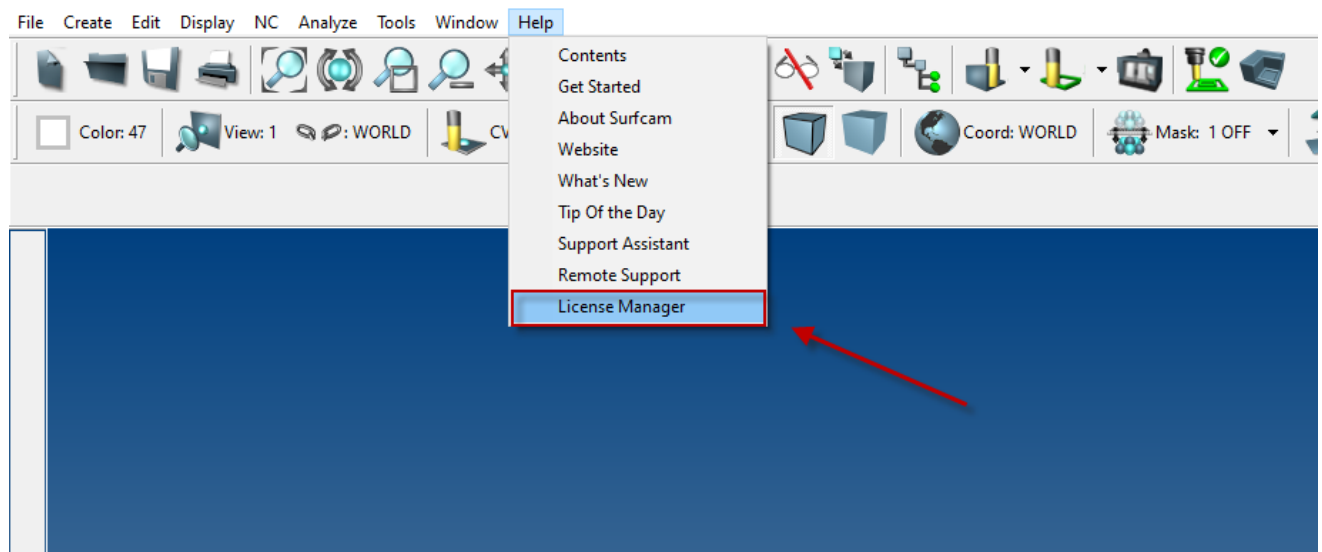
L'outil de migration a été mis à jour pour la version 2022 avec les derniers scripts de transfert pour faciliter la migration vers la dernière version.



## Gestionnaire de licences

### Accès au gestionnaire de licences via SURFCAM

Nous avons ajouté une option d'accès rapide pour le gestionnaire de licences CLS. À partir de la barre d'outils principale de SURFCAM vous accédez à l'aide – Il existe une nouvelle option pour lancer le Gestionnaire de licences.



### Modules de licence réseau - MENTIONNONS-NOUS CELA ??

- Options de licences multi-axes désormais disponibles pour les licences réseau
- Possibilité d'ajouter/supprimer des licences 4x ou 5x sur un système 3 Axis Advanced

## Mises à jour des interfaces de conversion

### Versions de fichiers CAO prises en charge

Translator	extension	Version
<b>DXF/DWG</b>	*. dxf, ^.dwg	Minecraft 2018
<b>IGES</b>	*. igs, *. iges	Jusqu'à 5,3
<b>rhinocéros</b>	*.3dm	Versions 1 à 5
<b>Stl</b>	*. stl	Non spécifique à la version
<b>pas</b>	*. stp, *.step	AP203, AP214, AP242
<b>Modélisateur de pièce</b>	*. pmod	R2 2018
<b>CONCEPTEUR SURFCAM</b>	*. VDF, *. en_t	Jusqu'à 2022.0
<b>yeux</b>	*.sat, *.sab, *. asat, *. asab	Jusqu'en 2020 1.0
<b>Parasolid</b>	*. x_t, *. x_b	32.0.247
<b>SOLIDWORKS</b>	*. sldprt, *. sldasme	1998-2020
<b>Bord solide</b>	*.par	ST1-2020
<b>Demande d'espace</b>	*. scdoc	Jusqu'à 19,2
<b>Mastercam</b>	*.mc, *.mcx)	Version de 8-X7
<b>VDA-FS</b>	*. Vda	1.0, 2.0
<b>Fichiers CADL</b>	*.cdl	
<b>Autodesk Inventor</b>	. ipt V6, iam V11	2021

Les versions de fichiers CAO suivantes nécessitent un module de licence supplémentaire pour SURFCAM

Translator	Version
<b>CATIA V4</b>	.modèle, .exp V4.1.9 - V4.2.4
<b>CATIA V5</b>	. CATPart, . CATProduit V5 R8 -V5-6R2021
<b>CATIA V6</b>	. CATPart, . CATProduct jusqu'à V6 R2021x
<b>Pro/E - Je crois</b>	. prt, . asm, . asm., . prt. V16 Creo 7.0, Pro/E 2000i
<b>Unigraphics/NX</b>	NX5