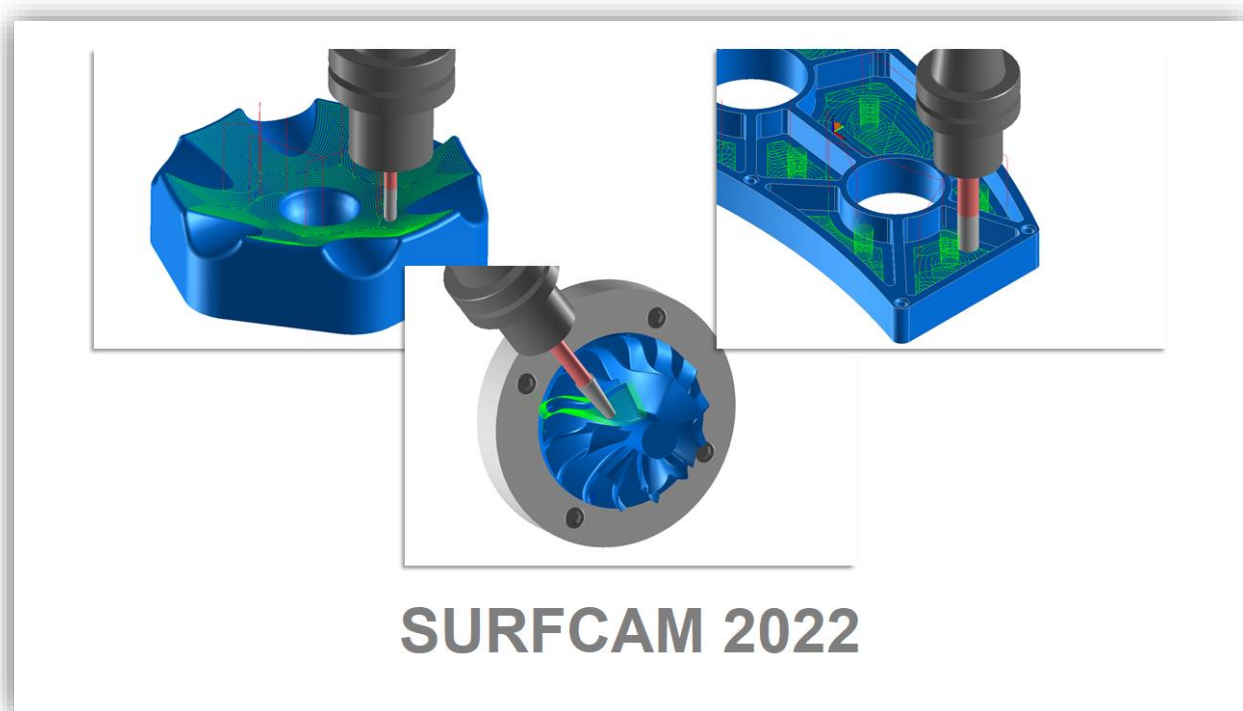


SURFCAM 2022.1 – Quoi de neuf ?



Ce document met en évidence les nouvelles fonctionnalités et améliorations de SURFCAM 2022.1. Pour exécuter SURFCAM 2022.1, la date d'expiration de maintenance doit être avril 2022 ou ultérieur.

Table des matières

Procédure d'installation	3
Points forts de la version	4
Informations importantes.....	5
Prise en charge du système d'exploitation	5
Date d'expiration minimale de maintenance	5
HxGN Manufacturing Suite (Designer 2022.1).....	5
NCSIMUL Essential 2022.1.....	5
Installation et configuration	6
SURFCAM Bibliothèque outils.....	6
Pendant le processus d'installation, le serveur MS SQL Express 2019 est installé.	6
HxGN Manufacturing Suite 2022.1 (Designer).....	6
Veuillez contacter votre représentant local pour toute question concernant l'accessibilité.....	6
NCSIMUL Essential 2022.1.....	7
Mise à jour CLS.....	8
SURFCAM Outil de migration	8
SURFCAM Bibliothèque outils.....	9
SURFCAM Application de bibliothèque d'outils	10
SURFCAM Application de bibliothèque d'outils suite	11
Mises à jour de l'interface utilisateur	13
Couche Bridage utilisé en Vérification	13
Temps estimé par opération dans le gestionnaire.....	14
Waveform 2 axes parcours d'outils multi-tâches.....	14
EditNC version 12.0.1	15
Mise à jour des interfaces de conversion	16



Procédure d'installation

SURFCAM 2022.1 utilise une procédure d'installation mis à jour qui installe les composants requis et les prérequis pendant le processus d'installation. L'installation installera les éléments ci-dessous :

- Pré-requis de base, DirectX, et SolidWorks Document Manager
- CLS 2022.1 – Le gestionnaire de licence mis à jour pour 2022.1. Il se trouve maintenant dans le répertoire d'installation de SURFCAM et n'est plus un élément de la barre d'outils.
- SURFCAM et le Lanceur 2022.1
- SURFCAM Outil de migration
- SURFCAM Bibliothèque d'outils

REMARQUE : L'installation est entièrement contenue dans un seul fichier exécutable inclus dans le téléchargement. Un écran de démarrage vous fournira des informations sur la dernière version pendant son installation. Les versions linguistiques spécifiques des produits SURFCAM sont toujours distribuées individuellement.

Pour la procédure d'installation complète de SURFCAM et les détails, veuillez-vous référer au document d'instructions d'installation 2022.1.

Cette version de SURFCAM est axée sur les besoins de nos utilisateurs principaux pour une utilisation générale et avancée. Du débutant à l'expert, nous travaillons à faire progresser l'expérience client et la convivialité.

Nous fournissons plusieurs outils que nos utilisateurs peuvent utiliser et confirmer que la sortie qu'ils produisent est adaptée à l'utilisation sur leurs machines-outils. Nous profitons de l'ensemble du portefeuille de logiciels Hexagon à votre avantage en utilisant les dernières bibliothèques de trajectoires d'outils et les ressources pour les logiciels coopératifs tels que la simulation NCSIMUL et le système de CAO Designer.

Comme toujours, vos commentaires et vos conseils sont le principal moteur de nos efforts, alors veuillez continuer à fournir vos idées et vos demandes. Vous pouvez facilement demander des améliorations au logiciel via le portail client Hexagon via un cas de support soumis. N'oubliez pas de rejoindre notre programme d'amélioration de la clientèle lors de l'installation du logiciel !

Jusqu'à notre prochaine version,

-L'équipe SURFCAM.



Points forts de la version

Les principaux points forts de cette version 2022.1 incluent :

- Changements d'installation et de configuration
- HxGN Suite de fabrication
- Mise à jour NCSIMUL 2022.1
- Mise à jour bibliothèque outils (Base de données)
- Mise à jour CLS
- Mise à jour du Lanceur 2022.1
- Mis à jour de l'outil de migration
- Application bibliothèque outils
- Opérations 3 axes - Héritage
- Utilisation de la couche Bridage pour la vérification
- Temps d'usinage estimé par opération dans le gestionnaire des opérations
- Parcours d'outil Waveform 2 axes multi-tâches
- EditNC version 12.1
- Mise à jour de l'affichage
- Mises à jour des interfaces de conversion
- Mise à jour du moteur FAO
- Mises à jour 4/5 axes
- Corrections de bugs

Informations importantes

Prise en charge du système d'exploitation

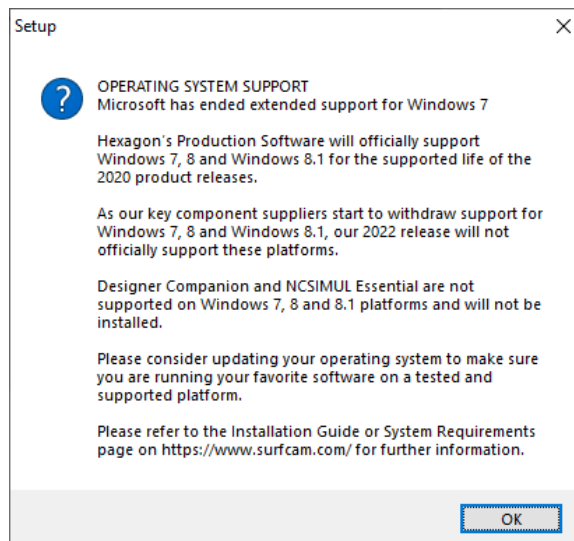
Microsoft a mis fin au support étendu de Windows 7 en janvier 2020.

Le logiciel de production d'Hexagon a mis fin à la prise en charge de Windows 7 et Windows 8.1 à la fin de la durée de vie prise en charge des versions du produit 2020.

Comme nos principaux fournisseurs de composants ont retiré la prise en charge des systèmes d'exploitation Windows 7, 8 et 8.1, notre version 2021 / 2022 ne prend pas en charge ces plates-formes.

Veuillez mettre à jour votre système d'exploitation vers Windows 10 pour vous assurer que vous exécutez votre logiciel préféré sur une plate-forme testée et prise en charge.

Reportez-vous au Guide d'installation ou à la page Configuration système requise de <http://surfcam.com> pour plus d'informations.



Date d'expiration minimale de maintenance

Pour exécuter SURFCAM 2022.1, la date d'expiration de la maintenance dans votre licence doit être avril 2022 ou une date ultérieure.

HxGN Manufacturing Suite (Designer 2022.1)

DESIGNER est un autre nouvel ajout au processus d'installation pour 2022.1. Il s'agit également uniquement d'une option prise en charge pour la plate-forme Windows 10. Les plates-formes Windows 7, 8 et 8.1 ne seront pas installées.

NCSIMUL Essential 2022.1

NCSIMUL Essential est maintenant une option d'installation pour la version 2022.1. Il s'agit uniquement d'une option d'installation prise en charge pour la plate-forme Windows 10. Les plates-formes Windows 7, 8 et 8.1 ne seront pas installées.

Installation et configuration

Nouveaux ajouts d'installation durant le processus d'installation de SURFCAM 2022.1

SURFCAM Bibliothèque outils

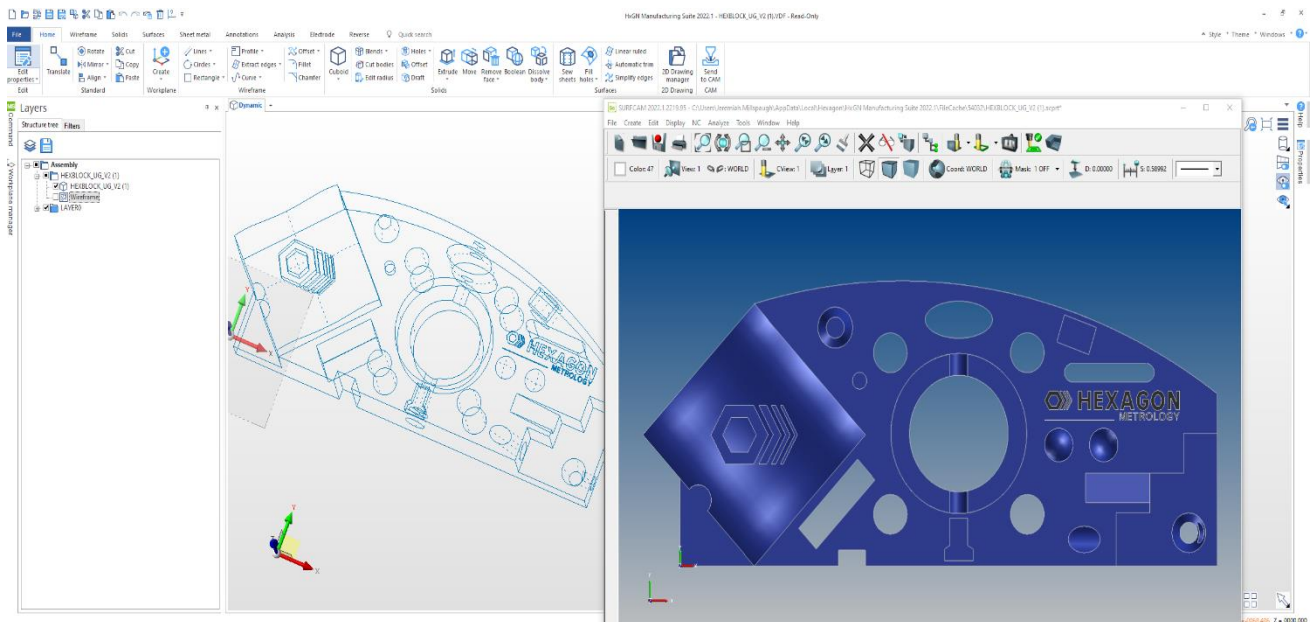
La bibliothèque d'outils SURFCAM a été déplacée vers Microsoft SQL Server. Cette mise à jour permettra un partage beaucoup plus large de la bibliothèque d'outils dans l'infrastructure d'une entreprise et permettra une utilisation plus facile et la création de nouvelles bases de données.

La construction et l'extension de la bibliothèque d'outils permettront une utilisation améliorée de la bibliothèque par les générateurs de trajectoires d'outils et une capacité plus facile à ajouter de nouveaux types d'outils et un futur support du porte-outil. La simulation et le post-traitement NCSIMUL bénéficieront également de cette mise à jour. Cette nouvelle base de données améliore également la sécurité du réseau requise par l'informatique pour se conformer aux normes plus strictes de l'entreprise.

Un nouveau gestionnaire de bibliothèque d'outils SURFCAM a été créé pour faciliter la traduction des versions précédentes vers SQL Server ainsi que pour gérer les connexions à la base de données. Pendant le processus d'installation, le serveur MS SQL Express 2019 est installé.

HxGN Manufacturing Suite 2022.1 (Designer)

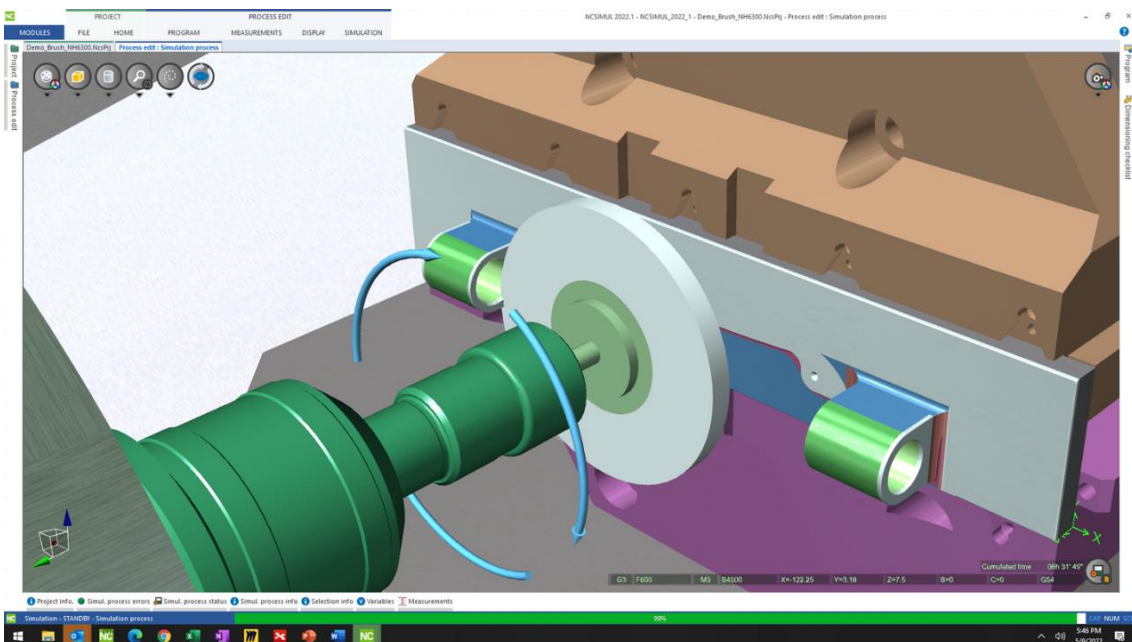
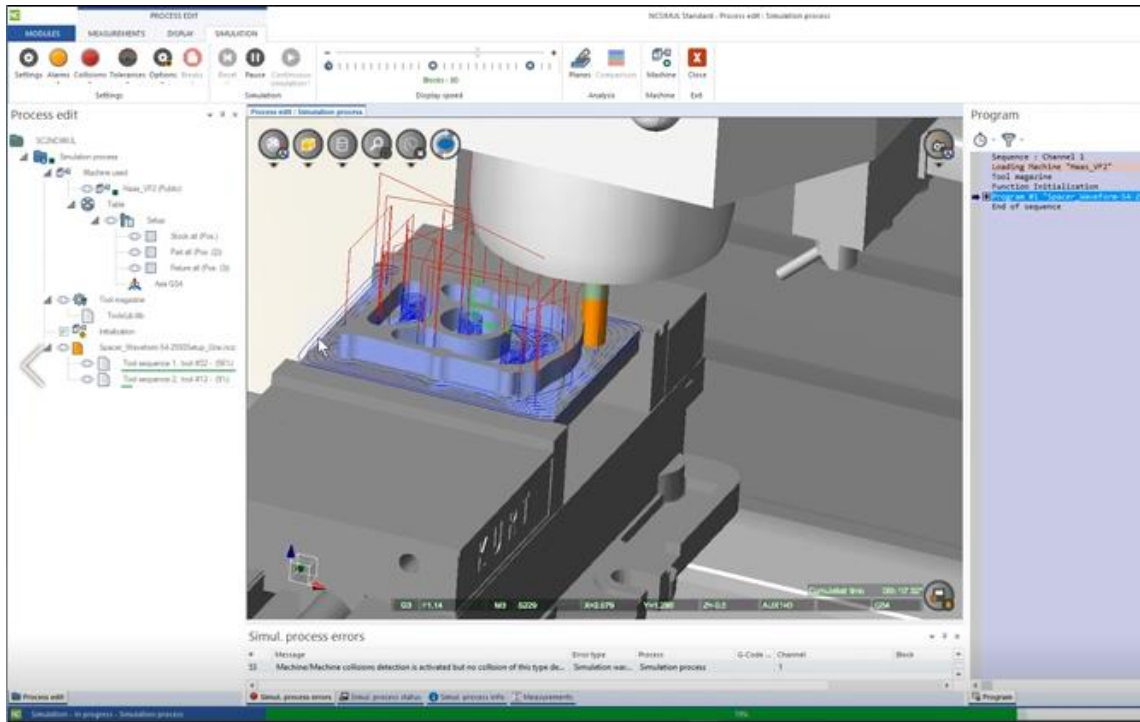
SURFCAM 2022.1 propose l'option d'installation pour la solution CAO HxGN Manufacturing Suite. Il s'agit d'un ajout gratuit pour tous les utilisateurs finaux actifs sur la maintenance. Il utilise la date de maintenance de la licence SURFCAM pour l'accessibilité. Plus d'informations sur les dernières informations de version peuvent être trouvées sur le site Web : <https://www.hexagonmi.com/en-US>



REMARQUE : Vous devez exécuter le système d'exploitation Windows 10 pris en charge pour une installation complète. Les plates-formes Win 7 et 8 ne sont pas prises en charge pour cette version 2022.1. Veuillez contacter votre représentant local pour toute question concernant l'accessibilité.

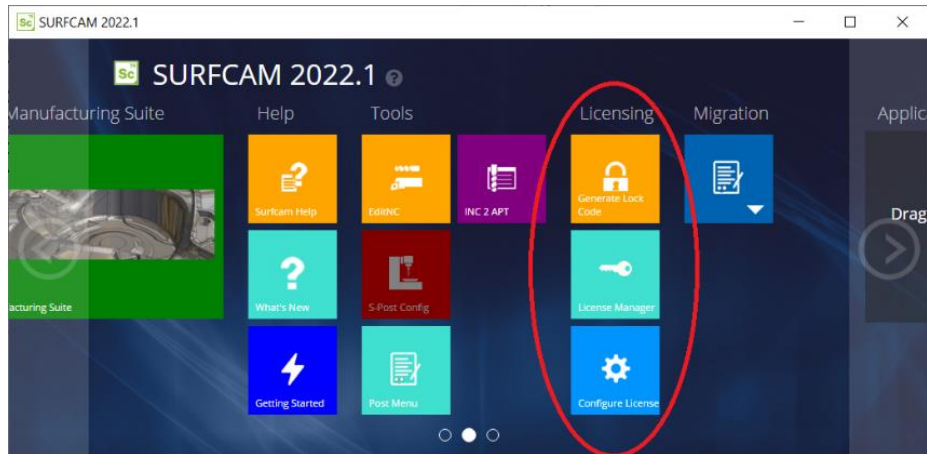
NCSIMUL Essential 2022.1

NCSIMUL Essential est une option d'installation incluse pour la version SURFCAM 2022.1. La dernière version de NCSIMUL 2022.1 est fournie avec le programme d'installation de SURFCAM pour vous apporter les dernières mises à jour et une convivialité combinée avec une installation et une intégration simple et transparente. Il s'agit d'un ajout gratuit pour tous les utilisateurs finaux actifs sur la maintenance. Il utilise la date de maintenance de la licence SURFCAM pour l'accessibilité. Plus d'informations sur les dernières informations de version peuvent être trouvées sur le site Web.



Mise à jour CLS

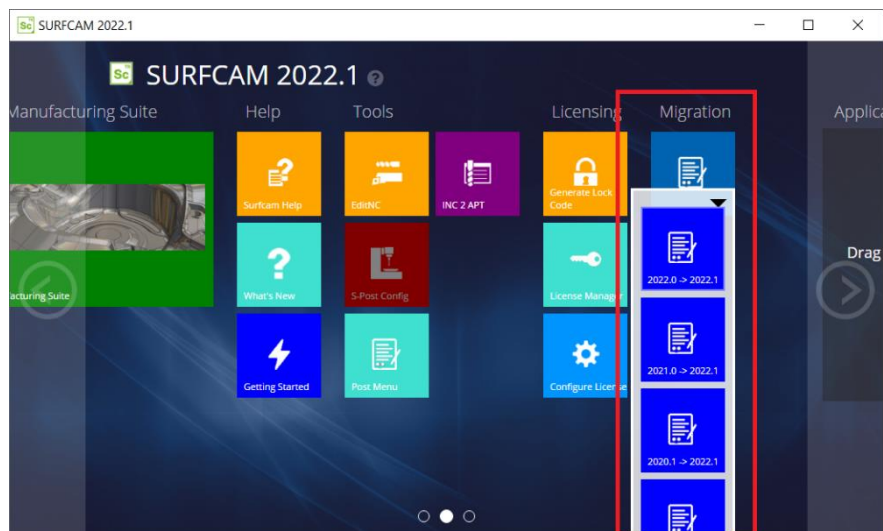
Lors de l'installation de SURFCAM 2022.1, une mise à jour du gestionnaire de licences est requise. Celui-ci sera installé dans le cadre du produit SURFCAM lui-même, les commandes CLS sont incluses dans le lanceur comme indiqué ci-dessous :



Remarque : pour les clients disposant d'une licence réseau Sentinel RMS, vous devez vous assurer que votre gestionnaire de licences Sentinel RMS est désormais à la version 9.7 ou supérieure (la version 9.7.0 est recommandée) sur la ou les machine(s) serveur(s). Ceci est fourni pour votre commodité dans "C:\Program Files\Hexagon\SURFCAM 2022.1\Apps\Security". De plus, vous pouvez demander les instructions d'installation du serveur de licences via le portail d'assistance Hexagon.

SURFCAM Outil de migration

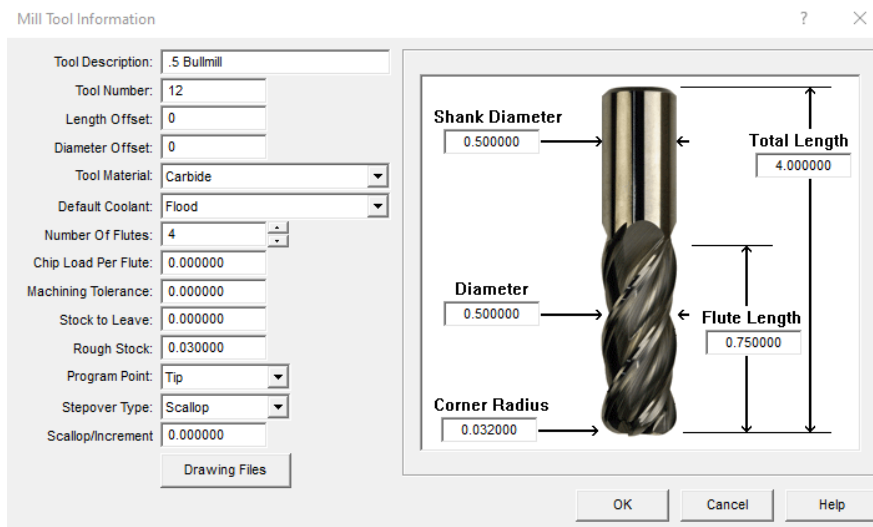
L'outil de migration mis à jour inclus avec le lanceur SURFCAM 2022.1 est conçu pour sauvegarder et aider à migrer toutes les données personnalisées d'une version précédente. L'outil de migration apportera vos postes de machine, votre bibliothèque d'outils, vos profils d'outils personnalisés, vos modèles, vos processus de trou ainsi que les paramètres personnalisés et les définitions de raccourcis clavier dans SURFCAM 2022.1. L'outil de migration est accessible à partir du lanceur SURFCAM 2022.1 où vous pouvez sélectionner le script approprié pour la version à partir de laquelle vous mettez à jour.



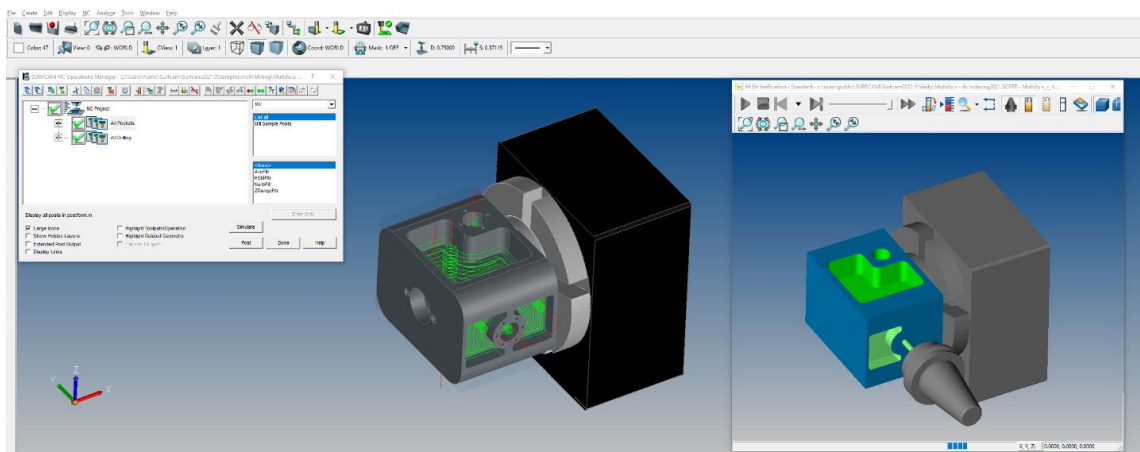
SURFCAM Bibliothèque outils

La bibliothèque d'outils SURFCAM a été déplacée vers Microsoft SQL Server. Cette mise à jour permettra un partage beaucoup plus large de la bibliothèque d'outils dans l'infrastructure d'une entreprise et permettra une utilisation plus facile et la création de nouvelles bases de données.

La construction et l'expansion de la bibliothèque d'outils permettront une utilisation améliorée de la bibliothèque par les générateurs de trajectoires d'outils et une capacité plus facile d'ajouter de nouveaux types d'outils et une future prise en charge des supports. La simulation et le post-traitement NCSIMUL bénéficieront également de cette mise à jour.



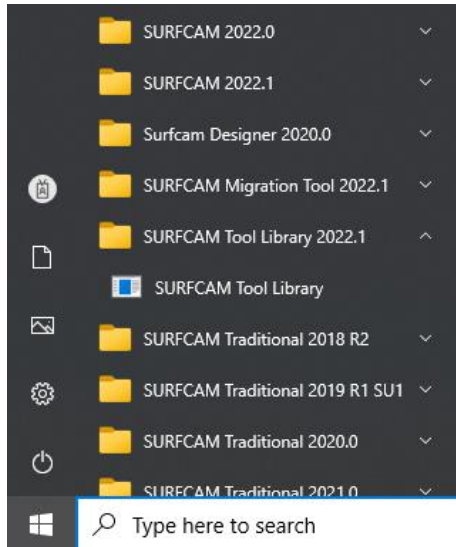
Cette base de données mise à jour améliore également la sécurité du réseau requise par les normes informatiques et les normes de base de l'entreprise.



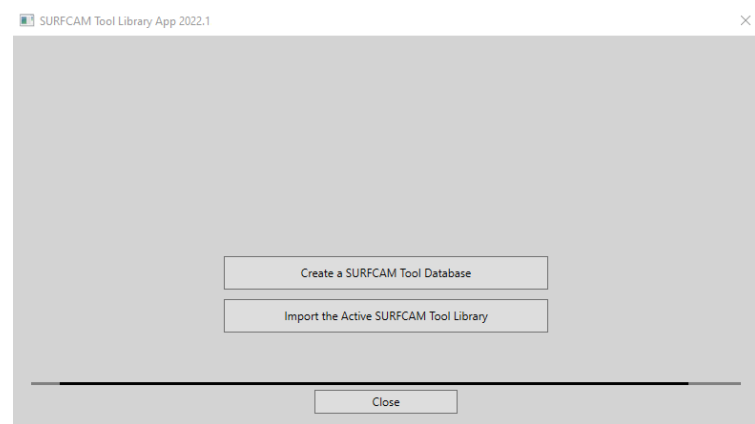
SURFCAM Application de bibliothèque d'outils

Une nouvelle application de bibliothèque d'outils SURFCAM a été créée pour faciliter la traduction des versions précédentes vers le nouveau serveur SQL. La base de données d'outils standard est incluse avec l'installation par défaut sans avoir besoin d'accéder à l'application.

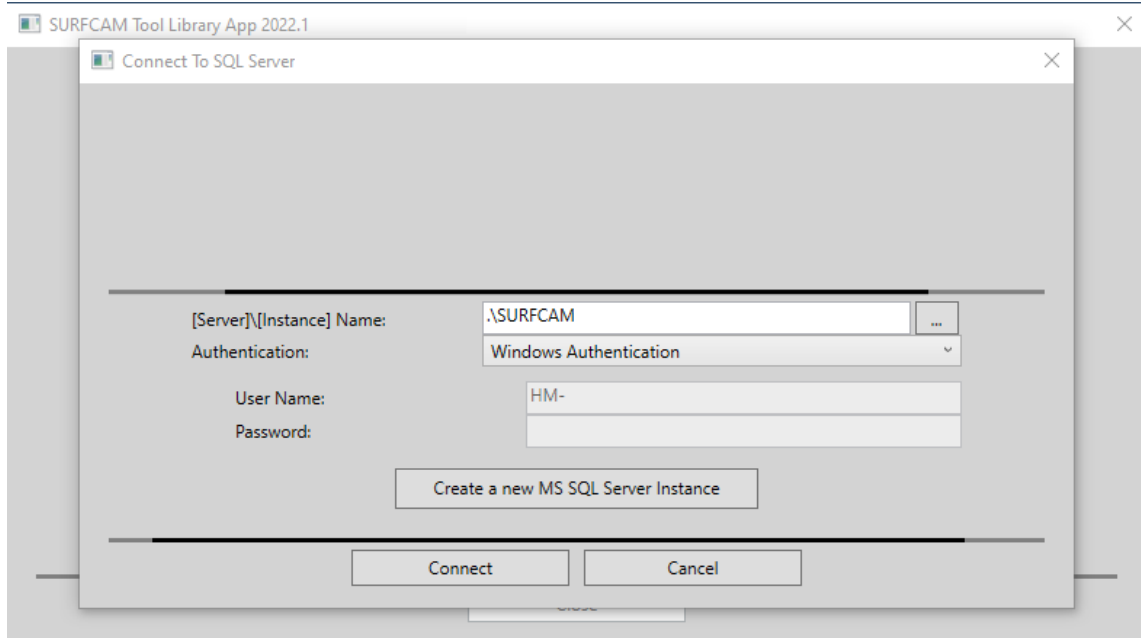
Les utilisateurs souhaitant faire avancer ou fusionner des bases de données précédentes peuvent le faire avec cette application.



La nouvelle application SURFCAM Tool Library est située dans le menu Démarrer de Windows pour un accès facile.



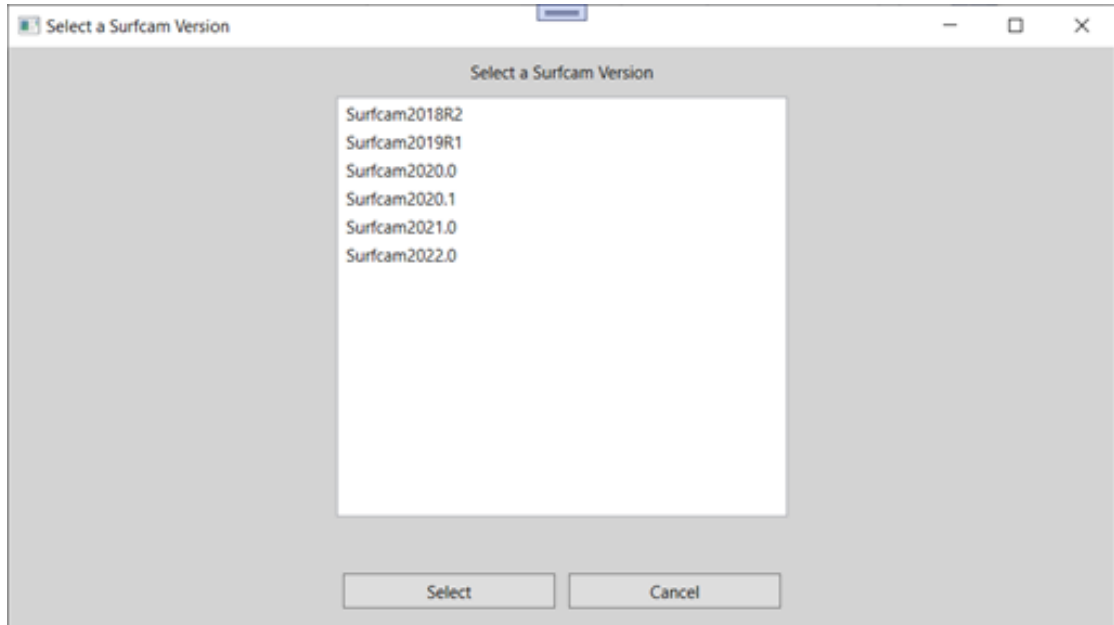
Créer / Importer / Se connecter grâce à l'application de base de données



SURFCAM Application de bibliothèque d'outils suite

Si vous le souhaitez, l'application vous aidera à vous connecter aux versions précédentes pour transférer votre base de données d'outils spécifique vers SQL. Ceci n'est nécessaire que si l'utilisateur souhaite avancer pour fusionner ou remplacer des outils précédemment modifiés ou personnalisés.

Le bouton Parcourir le serveur [...] ouvrira la version précédente – Remarque : et la recherche de serveurs SQL sur l'ordinateur et le réseau peut prendre plus de 30 secondes.

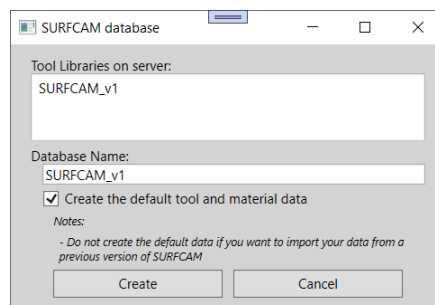


Créer une nouvelle instance MS SQL Server

Il s'agit d'une option extrêmement avancée et ne doit être utilisée que sur recommandation du support SURFCAM ou d'un professionnel de l'informatique pour installer la bibliothèque d'outils.

Relier

Cette option se connectera à la base de données en utilisant les informations d'identification décrites dans la boîte de dialogue. En cas de succès, une liste des bibliothèques d'outils actuelles de la base de données active s'affichera.



Entrez un nouveau nom pour la base de données, puis décidez si vous souhaitez que les données par défaut soient créées. Si vous prévoyez d'importer des données à partir d'une version précédente de SURFCAM, décochez la case créer des données d'outil et de matériau par défaut et cela laissera une base de données propre pour mettre en avant vos données d'outil précédentes.

Importer la bibliothèque d'outils SURFCAM active

La bibliothèque d'outils active est définie dans ToolLib.ini dans le dossier de configuration SURFCAM.

```

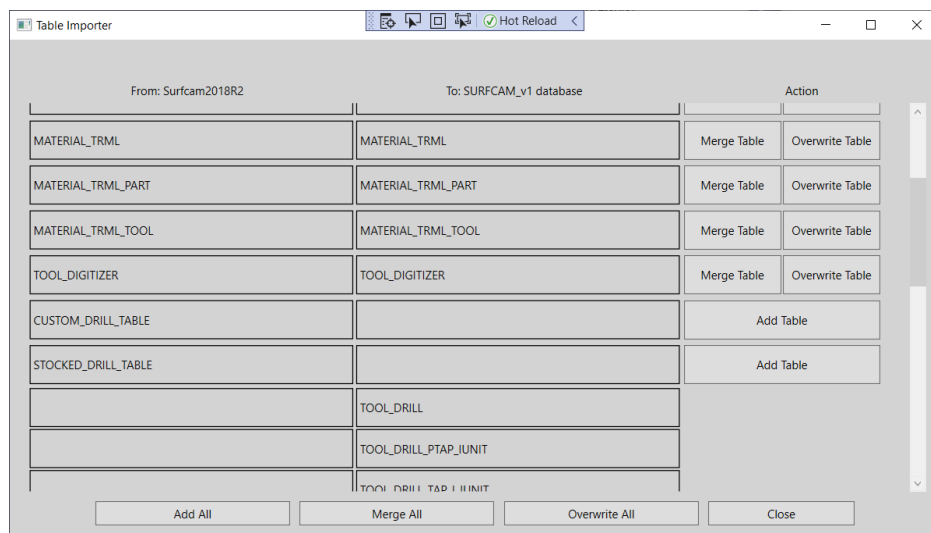
ToolLib.INI - Notepad
File Edit Format View Help
[[Settings]
; _____ Specify SQL Connection Info _____
Database=SURFCAM_v1
Server=.\SURFCAM
UserID=surfcamtool_user
Password=MasterKey#01
; _____
  
```

Les informations sont mises à jour avec Créer une bibliothèque d'outils SURFCAM dans le menu principal ou peuvent être modifiées dans un éditeur de texte.

REMARQUE : La création d'un fichier de sauvegarde est recommandée car la saisie d'informations erronées dans le fichier ini peut empêcher un utilisateur d'accéder à une bibliothèque d'outils sans possibilité de récupération sans utiliser d'outils SQL avancés.

Une fois que vous avez obtenu votre identifiant et votre accès, la bibliothèque d'outils SURFCAM recherchera dans votre système les versions précédentes de SURFCAM. Vous donnant la possibilité d'ajouter, de fusionner et d'écraser.

- Ajouter signifie que la table n'existe pas dans la table d'outils ACTIVE.
- Fusionner signifie que la table existe et que vous souhaitez fusionner les données.
- Écraser efface la table d'outils ACTIVE et remplace les données de la table d'importation.

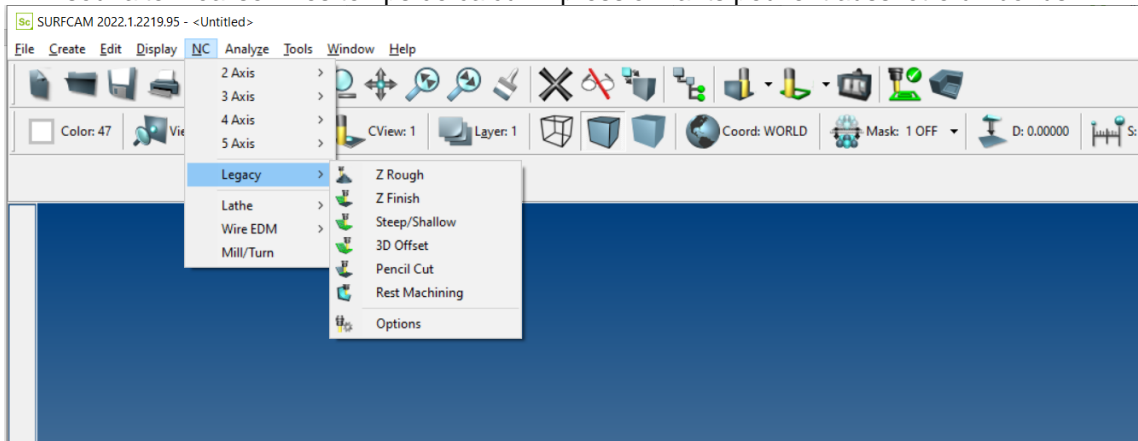


Il y a aussi trois boutons en bas qui font la même fonction en même temps.

Mises à jour de l'interface utilisateur

Chemins d'outils classiques SURFCAM 3 axes ajoutés au menu Héritage

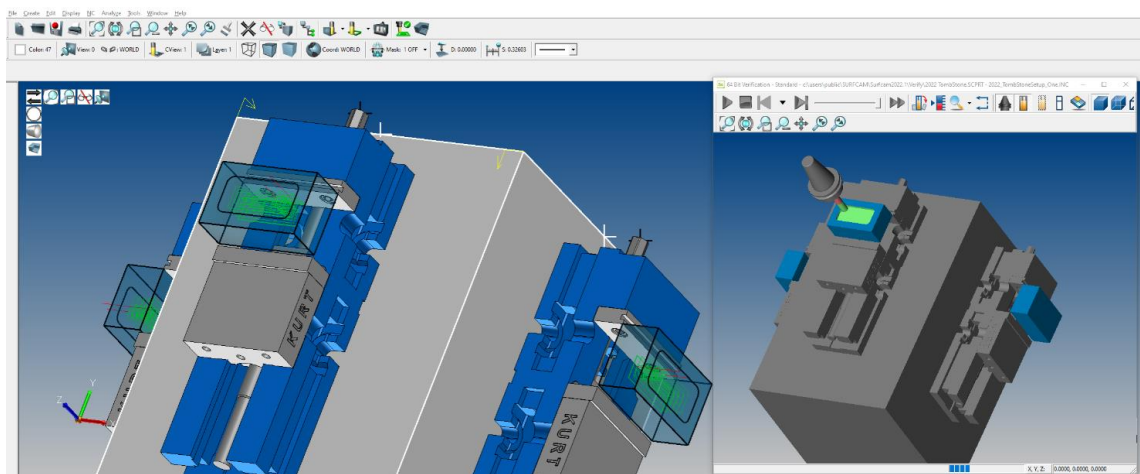
En tant qu'amélioration de l'expérience utilisateur et demande de longue date, les parcours d'outil classiques sont ajoutés à un nouveau menu de parcours d'outil Usinage>Héritage. Cela donne accès aux anciennes opérations SURFCAM classiques sans basculer entre les opérations HSM. Ce sont toujours de grandes opérations simples qui peuvent donner une flexibilité supplémentaire au type de parcours d'outil que vous souhaitez réaliser. Les temps de calcul impressionnants peuvent aussi être un bonus.



REMARQUE : ces parcours d'outils sont ajoutés pour aider et élargir l'expérience utilisateur. Les parcours d'outil classiques ne seront pas améliorés et les bogues actuels ne seront pas traités ou pris en charge à ce stade.

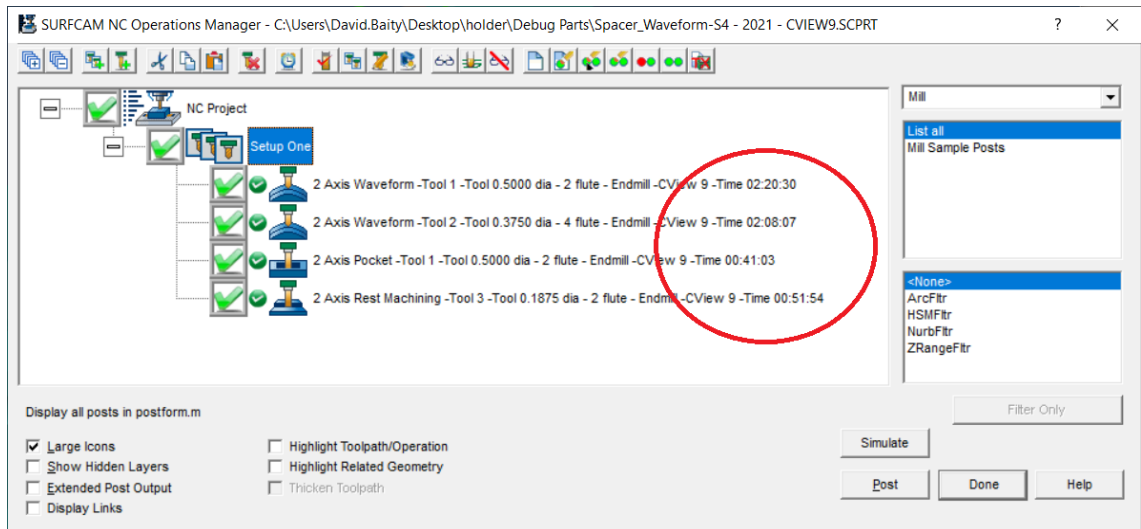
Couche Bridage utilisé en Vérification

Créé à l'origine pour prendre en charge le bridage dans NCSIMUL, de nombreux clients ont demandé que nous prenions en charge une option de vérification avec la même fonctionnalité. Nous avons maintenant ajouté cette capacité à prendre en charge les éléments inclus dans la couche définie pour le bridage pour la vérification d'usinage. Nous continuerons à améliorer cette option pour une meilleure utilisation et des fonctionnalités supplémentaires.



Temps estimé par opération dans le gestionnaire

L'estimation du temps d'usinage présent sur la fiche technique s'affiche désormais pour chaque opération dans le gestionnaire des opérations d'usinage lors de la création d'une opération. Cela aidera avec les estimations du temps d'exécution du parcours d'outil et la possibilité de visualiser la durée d'exécution d'un travail sur la machine. Cette option donne une idée rapide avant de devoir exécuter une feuille de configuration ou une analyse post-processeur.

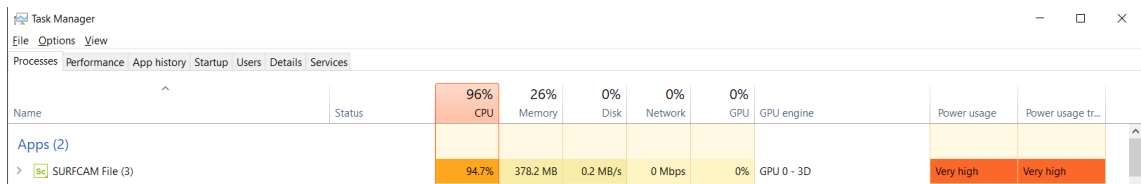


REMARQUE : En raison de la configuration, de l'outillage et de la variété des machines, ces temps ne correspondent pas exactement à votre machine. Il s'agit d'estimations à des fins de planification uniquement.

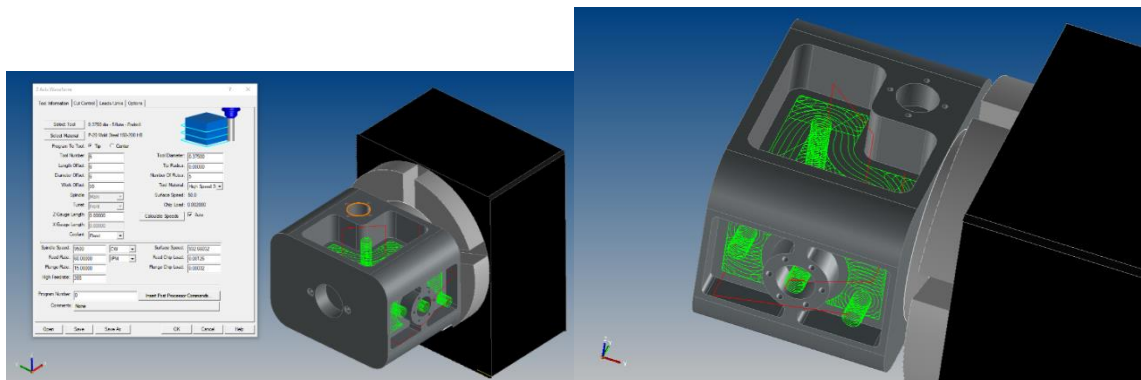
Waveform 2 axes parcours d'outils multi-tâches

La refonte interne du parcours d'outil Waveform 2 axes introduit désormais la prise en charge du multi-tâches, ce qui accélère les temps de calcul et de traitement.

Il s'agit du premier parcours d'outil qui ouvrira la voie à la mise à jour de nos générateurs de parcours d'outil 3 axes restants pour utiliser l'environnement multicœur.



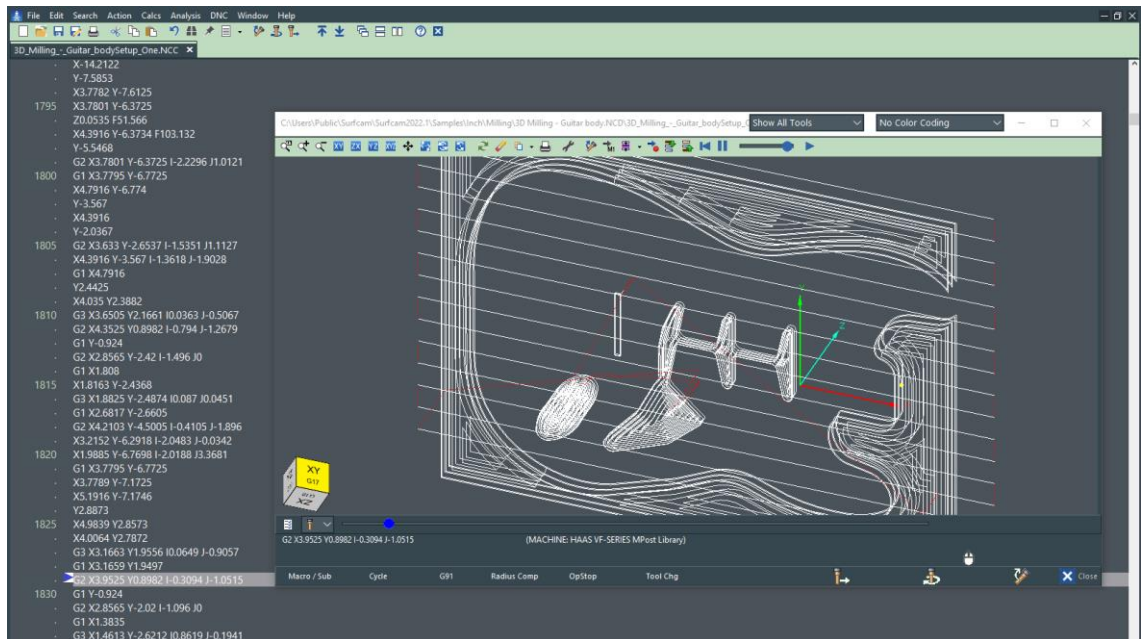
Name	Status	CPU	Memory	Disk	Network	GPU	GPU engine	Power usage	Power usage tr...
Apps (2)									
Sc SURFCAM File (3)		94.7%	378.2 MB	0.2 MB/s	0 Mbps	0%	GPU 0 - 3D	Very high	Very high



EditNC version 12.0.1

Mise à jour vers la version 12.1.3 - Ajout de la prise en charge du multi-chemin (contrôle suisse) à l'éditeur principalement pour l'édition et l'impression. La barre d'outils Tracer le parcours du programme a été mise à jour avec les modifications de mise en page demandées. La mise à jour inclut également un correctif pour le problème de re séquencement de ligne.

- Ajout de la prise en charge de l'éditeur et de l'impression pour les contrôles multicanaux
- Tracer le parcours du programme - Barre d'outils révisée
- Modifications du mécanisme de licence réseau
 - o Le serveur peut redémarrer sans mettre fin aux sessions de l'éditeur
 - o Plusieurs éditeurs exécutés sur un ordinateur utilisent une seule licence
 - o Le nouveau programme de surveillance montre l'utilisation actuelle du réseau
- Environ 30 correctifs supplémentaires et améliorations mineures



Mise à jour des interfaces de conversion

Versions de fichiers CAO prises en charge

INTERFACE	EXTENSION	VERSION
DXF/DWG	*.dxf, ^.dwg	AutoCAD 2021
IGES	*.igs, *.iges	Jusqu'à 5.3
Rhino	*.3dm	Versions 1-5
STL	*.stl	Non spécifique à la version
STEP	*.stp, *.step	AP203, AP214, AP242 E2
Part Modeler	*.pmod	2018 R2
SURFCAM DESIGNER	*.VDF, *.v_t	Jusqu'à 2022.1
ACIS	*.sat, *.sab, *.asat, *.asab	Jusqu'à 2022 1.0
Parasolid	*.x_t, *.x_b	34.0.244
SOLIDWORKS	*.sldprt, *.sldasm	1998-2022
Solid Edge	*.par	ST1-2022
Spaceclaim	*.scdoc	Jusqu'à 19.2
Mastercam	*.mc, *.mcx)	Version from 8-X7
VDA-FS	*.vda	1.0, 2.0
CADL Files	*.cdl	
Autodesk Inventor	.ipt V6, iam V11	2022

Les versions de fichiers CAO suivantes nécessitent un module de licence supplémentaire pour SURFCAM

INTERFACE	VERSION
CATIA V4	.model, .exp V4.1.9 – V4.2.4
CATIA V5	.CATPart, .CATProduct V5 R8 -V5-6R2022
CATIA V6	.CATPart, .CATProduct up to V6 R2022x
Pro/E - Creo	.prt, .asm, .asm., .prt. V16 Creo 8.0, Pro/E 2000i
Unigraphics/NX	UG V10 –15 to NX 1953 Series jusqu'à NX 2000